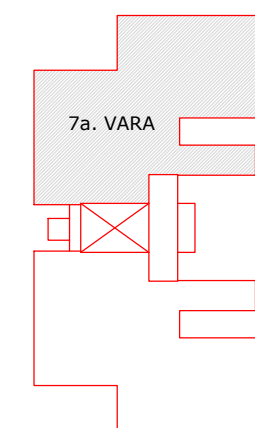


PLANTA BAIXA - SITUAÇÃO ATUAL 7ª VARA
Escala 1/100

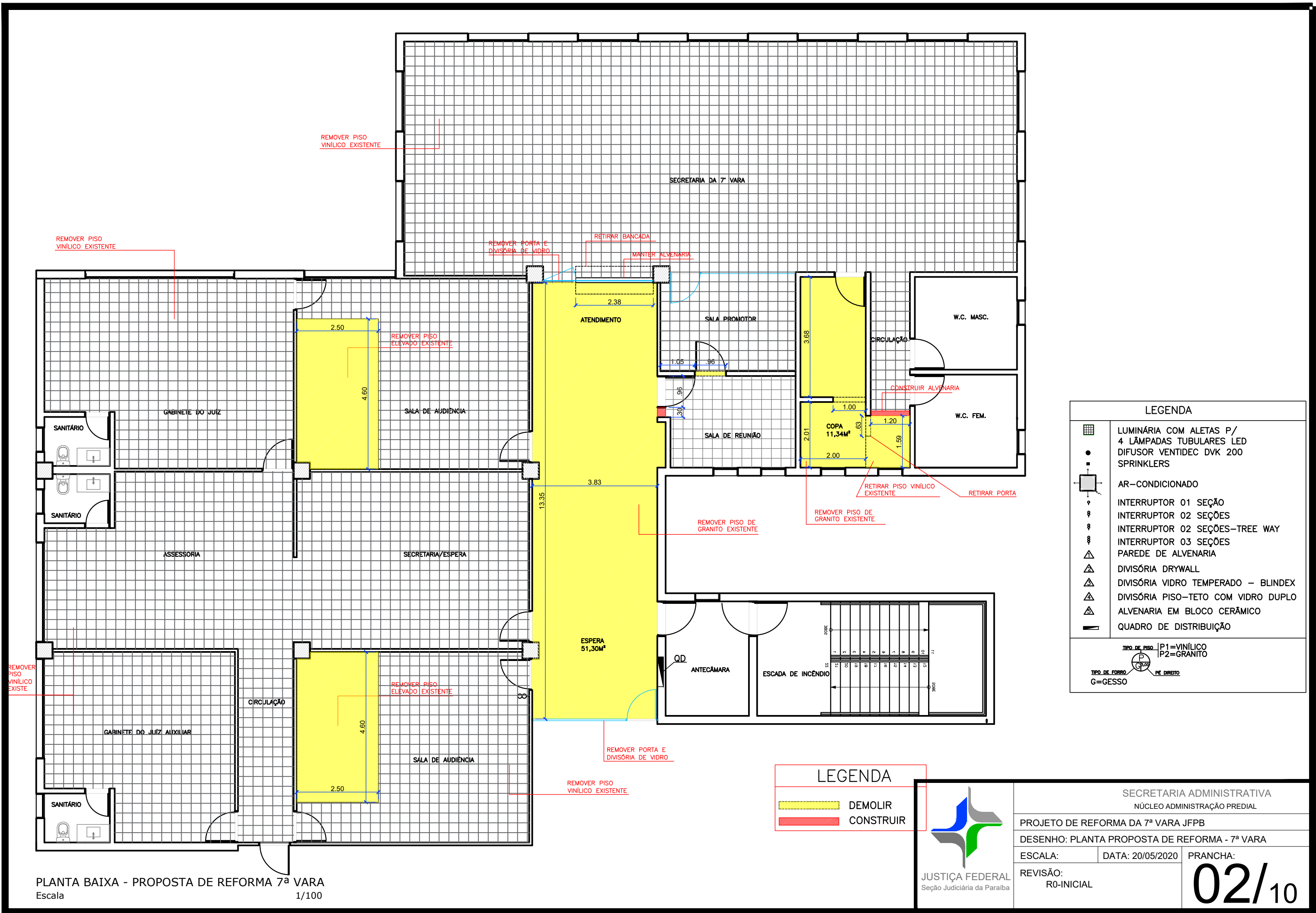


7a. VARA
PLANTA BAIXA - 1o. PAVIMENTO
Escala 1/1000

LEGENDA	
	LUMINÁRIA
	EXAUSTOR
	SPRINKLERS
	AR-CONDICIONADO
	INTERRUPTOR 01 SEÇÃO
	INTERRUPTOR 02 SEÇÕES
	INTERRUPTOR 02 SEÇÕES-TREE WAY
	INTERRUPTOR 03 SEÇÕES
	PAREDE DE ALVENARIA
	DIVISÓRIA DRYWALL
	DIVISÓRIA VIDRO TEMPERADO
	QUADRO DE DISTRIBUIÇÃO
TIPO DE PISO P1=VINÍLICO P2=GRANITO TIPO DE FORRO G=GESSO PÉ DIREITO	



SECRETARIA ADMINISTRATIVA NÚCLEO ADMINISTRAÇÃO PREDIAL		
PROJETO DE REFORMA DA 7ª VARA JFPB		
DESENHO: SITUAÇÃO ATUAL 7ª VARA		
ESCALA:	DATA: 03/02/2020	PRANCHA:
REVISÃO: R0-INICIAL		01/10



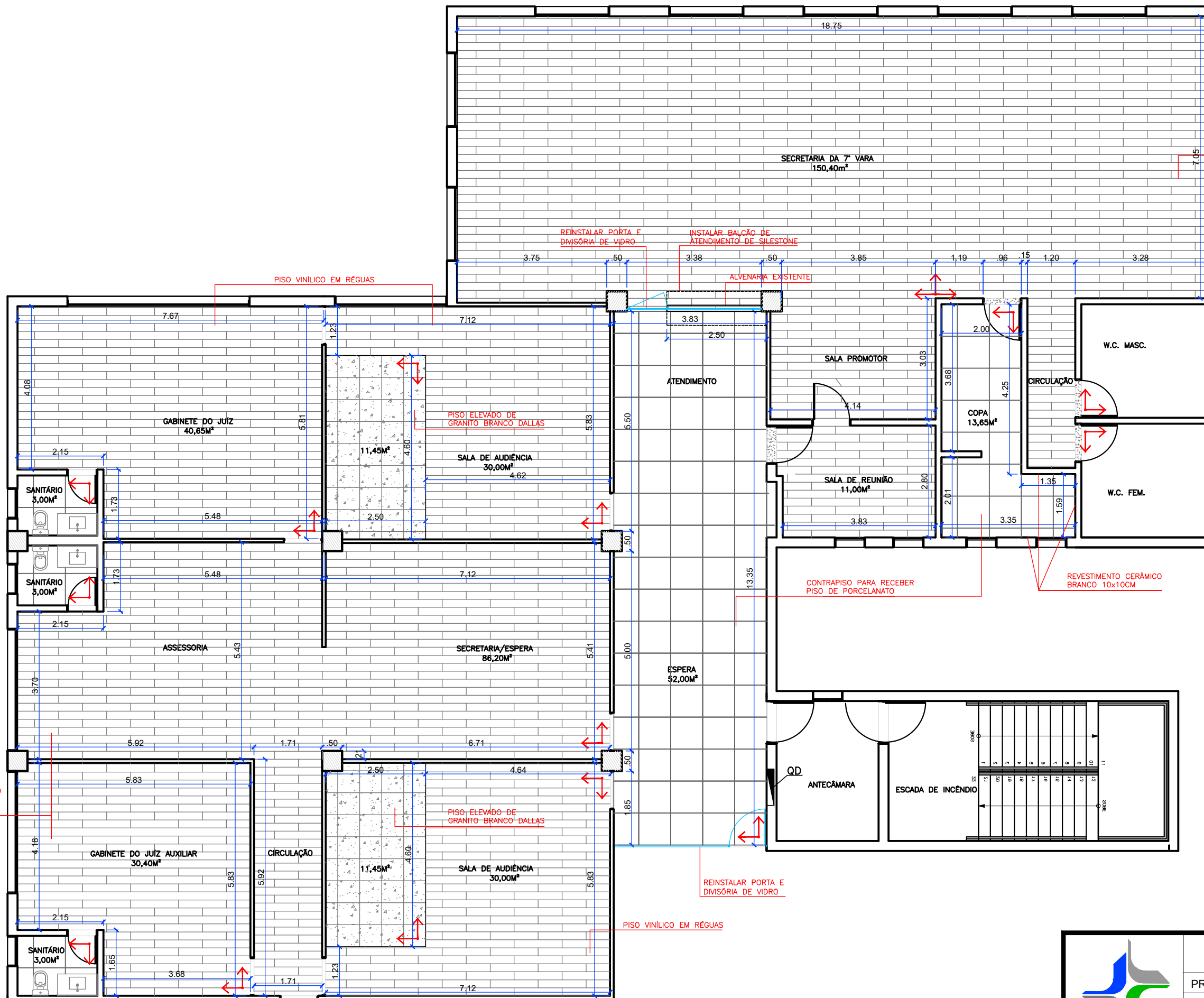
LEGENDA	
	LUMINÁRIA COM ALETAS P/ 4 LÂMPADAS TUBULARES LED DIFUSOR VENTIDEC DVK 200 SPRINKLERS
	AR-CONDICIONADO
	INTERRUPTOR 01 SEÇÃO
	INTERRUPTOR 02 SEÇÕES
	INTERRUPTOR 02 SEÇÕES-TREE WAY
	INTERRUPTOR 03 SEÇÕES
	PAREDE DE ALVENARIA
	DIVISÓRIA DRYWALL
	DIVISÓRIA VIDRO TEMPERADO - BLINDEX
	DIVISÓRIA PISO-TETO COM VIDRO DUPLO
	ALVENARIA EM BLOCO CERÂMICO
	QUADRO DE DISTRIBUIÇÃO
TIPO DE PISO: P1=VINÍLICO P2=GRANITO TIPO DE FORRO: PE DIRETO G=GESSO	

LEGENDA	
	DEMOLIR
	CONSTRUIR



SECRETARIA ADMINISTRATIVA NÚCLEO ADMINISTRAÇÃO PREDIAL		
PROJETO DE REFORMA DA 7ª VARA JFPB		
DESENHO: PLANTA PROPOSTA DE REFORMA - 7ª VARA		
ESCALA:	DATA: 20/05/2020	PRANCHA:
REVISÃO: R0-INICIAL	02/10	

PLANTA BAIXA - PROPOSTA DE REFORMA 7ª VARA
Escala 1/100



PISO VINÍLICO EM RÉGUAS

PISO VINÍLICO EM RÉGUAS

REINSTALAR PORTA E DIVISÓRIA DE VIDRO

INSTALAR BALCÃO DE ATENDIMENTO DE SILESTONE

ALVENARIA EXISTENTE

PISO ELEVADO DE GRANITO BRANCO DALLAS

CONTRAPISO PARA RECEBER PISO DE PORCELANATO

REVESTIMENTO CERÂMICO BRANCO 10x10CM

PISO ELEVADO DE GRANITO BRANCO DALLAS

REINSTALAR PORTA E DIVISÓRIA DE VIDRO

PISO VINÍLICO EM RÉGUAS

PISO VINÍLICO EM RÉGUAS

LEGENDA	
	LUMINÁRIA COM ALETAS P/ 4 LÂMPADAS TUBULARES LED
	DIFUSOR VENTIDEC DVK 200
	SPRINKLERS
	AR-CONDICIONADO
	INTERRUPTOR 01 SEÇÃO
	INTERRUPTOR 02 SEÇÕES
	INTERRUPTOR 02 SEÇÕES-TREE WAY
	INTERRUPTOR 03 SEÇÕES
	PAREDE DE ALVENARIA
	DIVISÓRIA DRYWALL
	DIVISÓRIA VIDRO TEMPERADO - BLINDEX
	DIVISÓRIA PISO-TETO COM VIDRO DUPLO
	ALVENARIA EM BLOCO CERÂMICO
	QUADRO DE DISTRIBUIÇÃO
TIPO DE PISO: P1=VINÍLICO P2=GRANITO TIPO DE FORRO: G=GESSO PE DIRETO	

PLANTA BAIXA - PROPOSTA PAGINAÇÃO DE PISO 7ª VARA
Escala 1/100



SECRETARIA ADMINISTRATIVA
NÚCLEO ADMINISTRAÇÃO PREDIAL

PROJETO DE REFORMA DA 7ª VARA JFPB

DESENHO: PROPOSTA PAGINAÇÃO DE PISO - 7ª VARA

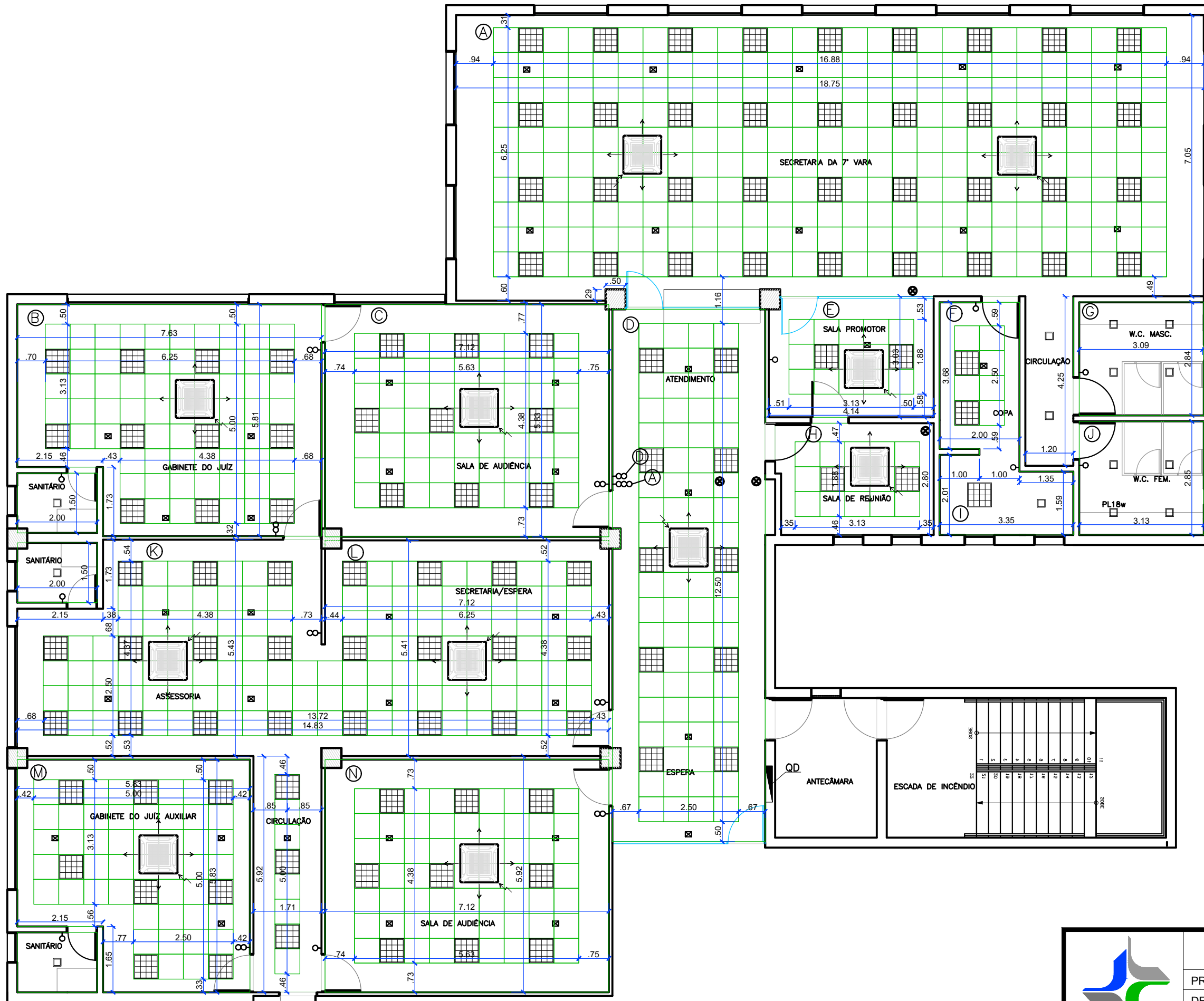
ESCALA:

DATA: 20/05/2020

PRANCHA:

REVISÃO:
R0-INICIAL

03/10



LEGENDA	
	LUMINÁRIA COM ALETAS P/ 4 LÂMPADAS TUBULARES LED DIFUSOR VENTIDEC DVK 200 SPRINKLERS
	AR-CONDICIONADO
	INTERRUPTOR 01 SEÇÃO
	INTERRUPTOR 02 SEÇÕES
	INTERRUPTOR 03 SEÇÕES
	PAREDE DE ALVENARIA
	DIVISÓRIA DRYWALL
	DIVISÓRIA VIDRO TEMPERADO - BLINDEX
	DIVISÓRIA PISO-TETO COM VIDRO DUPLO
	ALVENARIA EM BLOCO CERÂMICO
	QUADRO DE DISTRIBUIÇÃO
TIPO DE PISO P1=VINÍLICO P2=GRANITO TIPO DE FORRO PE DIRETO G=GESSO	

PLANTA BAIXA - PROPOSTA DE FORRO 7ª VARA
Escala 1/100



SECRETARIA ADMINISTRATIVA NÚCLEO ADMINISTRAÇÃO PREDIAL		
PROJETO DE REFORMA DA 7ª VARA JFPB		
DESENHO: PLANTA PROPOSTA DE FORRO - 7ª VARA		
ESCALA:	DATA: 20/05/2020	PRANCHA:
REVISÃO: R0-INICIAL	04/10	



LEGENDA	
	LUMINÁRIA COM ALETAS P/ 4 LÂMPADAS TUBULARES LED DIFUSOR VENTIDEC DVK 200 SPRINKLERS
	AR-CONDICIONADO
	INTERRUPTOR 01 SEÇÃO
	INTERRUPTOR 02 SEÇÕES
	INTERRUPTOR 02 SEÇÕES-TREE WAY
	INTERRUPTOR 03 SEÇÕES
	PAREDE DE ALVENARIA
	DIVISÓRIA DRYWALL
	DIVISÓRIA VIDRO TEMPERADO - BLINDEX
	DIVISÓRIA PISO-TETO COM VIDRO DUPLO
	ALVENARIA EM BLOCO CERÂMICO
	QUADRO DE DISTRIBUIÇÃO
TIPO DE PISO P1=VINÍLICO P2=GRANITO TIPO DE FORRO PE DIRETO G=GESSO	

PLANTA BAIXA - PONTOS ELÉTRICOS 7ª VARA
Escala 1/100



JUSTIÇA FEDERAL
Seção Judiciária da Paraíba

SECRETARIA ADMINISTRATIVA
NÚCLEO ADMINISTRAÇÃO PREDIAL

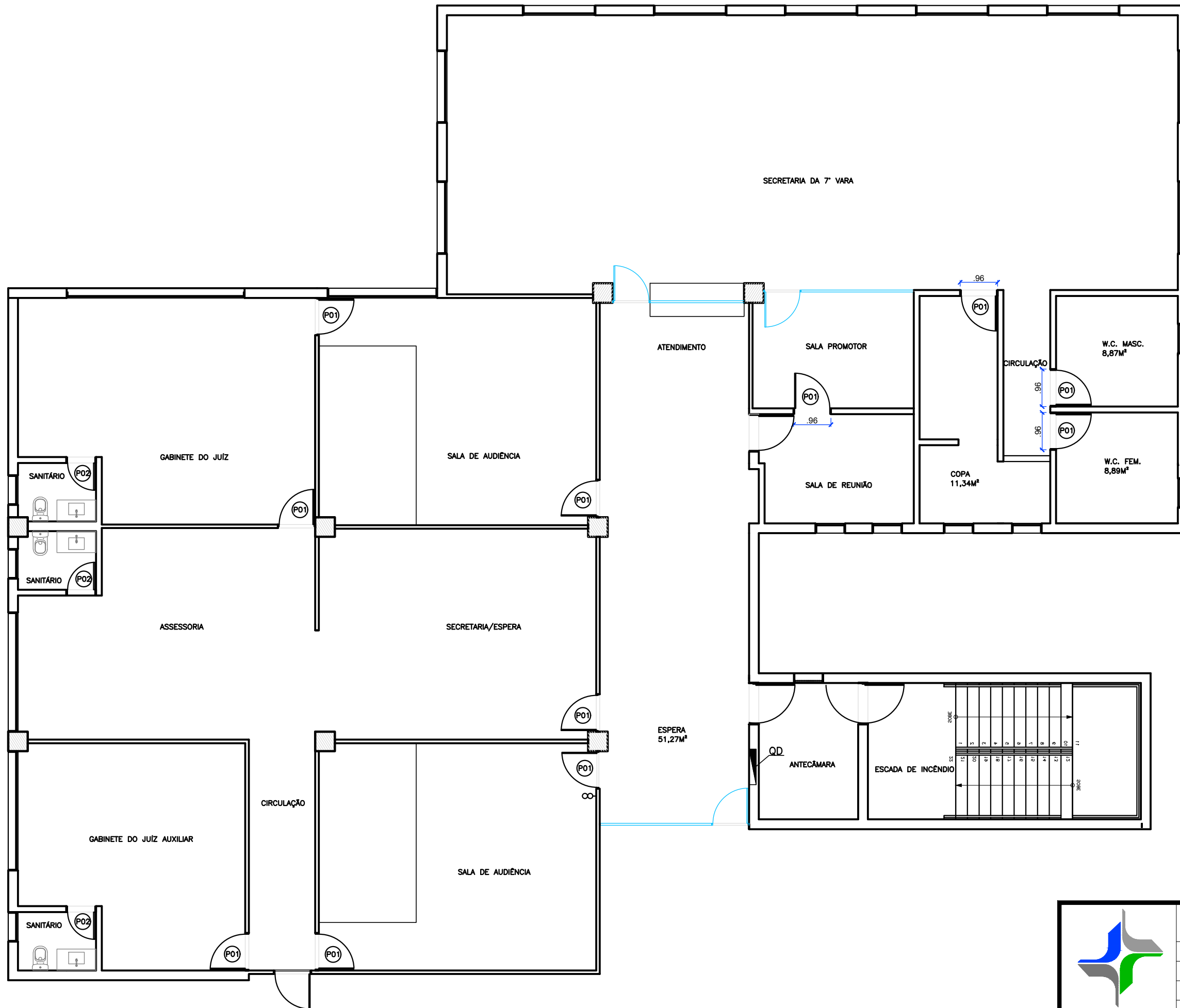
PROJETO DE REFORMA DA 7ª VARA JFPB

DESENHO: PLANTA PONTOS ELÉTRICOS - 7ª VARA

ESCALA: DATA: 20/05/2020 PRANCHA:


REVISÃO:
R0-INICIAL

05/10



QUADRO DE ESQUADRIAS				
CÓD.	DESCRIÇÃO	MEDIDAS	ABERTURA	QTD.
P01	01 - PORTA-ARREDO, EM ALUMÍNIO SEM-COZ. ENFERMEIRA COM LAMBELO DE FÔRMICA BRANCA, COM MANDO E ALUMÍNIO NA COR DE	80 X 2.10	D	4
			E	7
P02	01 - PORTA-ARREDO, EM ALUMÍNIO SEM-COZ. ENFERMEIRA COM LAMBELO DE FÔRMICA BRANCA, COM MANDO E ALUMÍNIO NA COR DE	70 X 2.10	D	1
			E	2

PLANTA BAIXA - ESQUADRIAS 13ª VARA
Escala 1/100



SECRETARIA ADMINISTRATIVA
NÚCLEO ADMINISTRAÇÃO PREDIAL

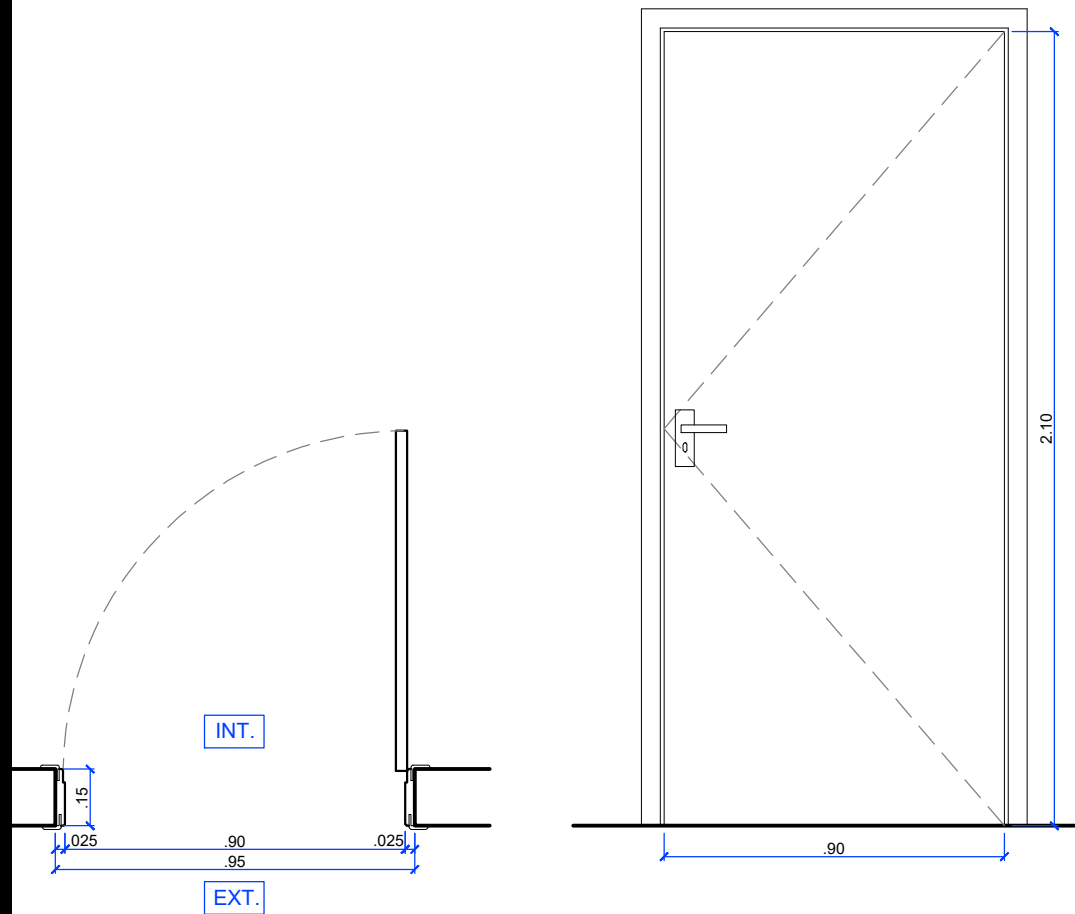
PROJETO DE REFORMA DA 7ª VARA JFPB

DESENHO: PLANTA DE ESQUADRIAS - 7ª VARA

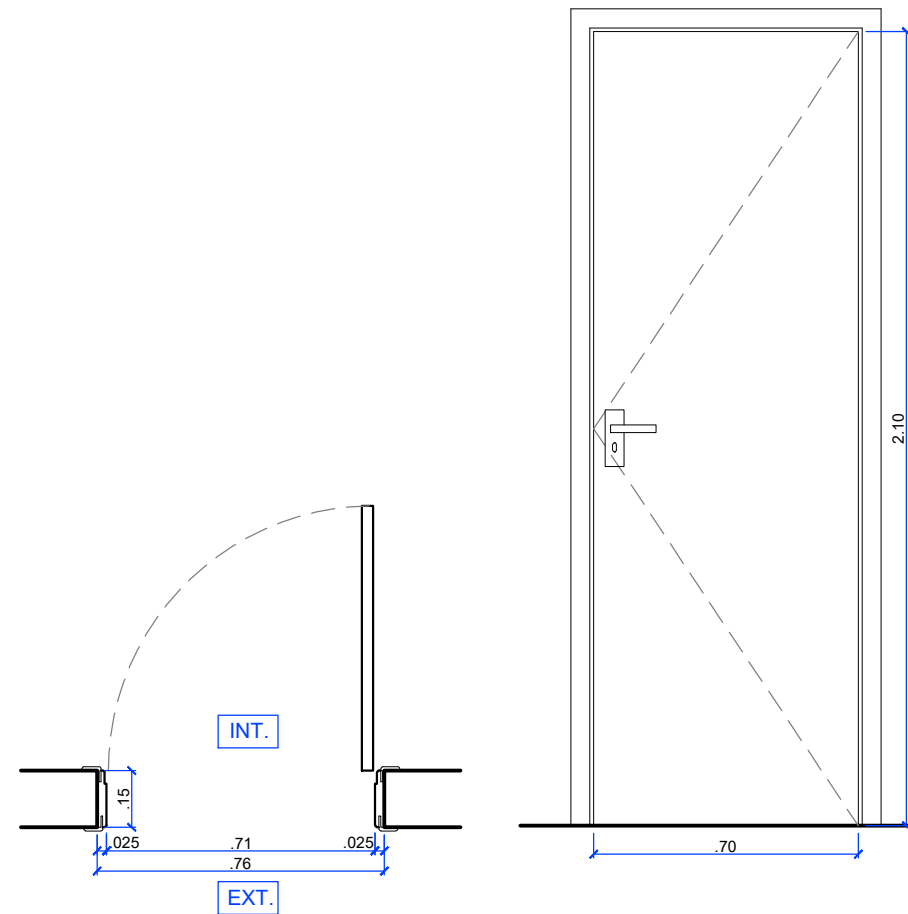
ESCALA: DATA: 20/05/2020 PRANCHA:

REVISÃO: R0-INICIAL

06/10



PORTA DE MADEIRA - P01
Escala 1/20



PORTA DE MADEIRA - P02
Escala 1/20

QUADRO DE ESQUADRIAS

CÓD.	DESCRIÇÃO	MEDIDAS	ABERTURA	QTD.
P01	KIT PORTA-PRONTA, EM MADEIRA SEMI-OCA REVESTIDA COM LAMINADO DE FÓRMICA BRANCA, COM MARCO E ALISARES NA COR IPÊ.	90 X 2.10	D	4
			E	7
P02	KIT PORTA-PRONTA, EM MADEIRA SEMI-OCA REVESTIDA COM LAMINADO DE FÓRMICA BRANCA, COM MARCO E ALISARES NA COR IPÊ.	70 X 2.10	D	1
			E	2



JUSTIÇA FEDERAL
Seção Judiciária da Paraíba

SECRETARIA ADMINISTRATIVA
NÚCLEO ADMINISTRAÇÃO PREDIAL

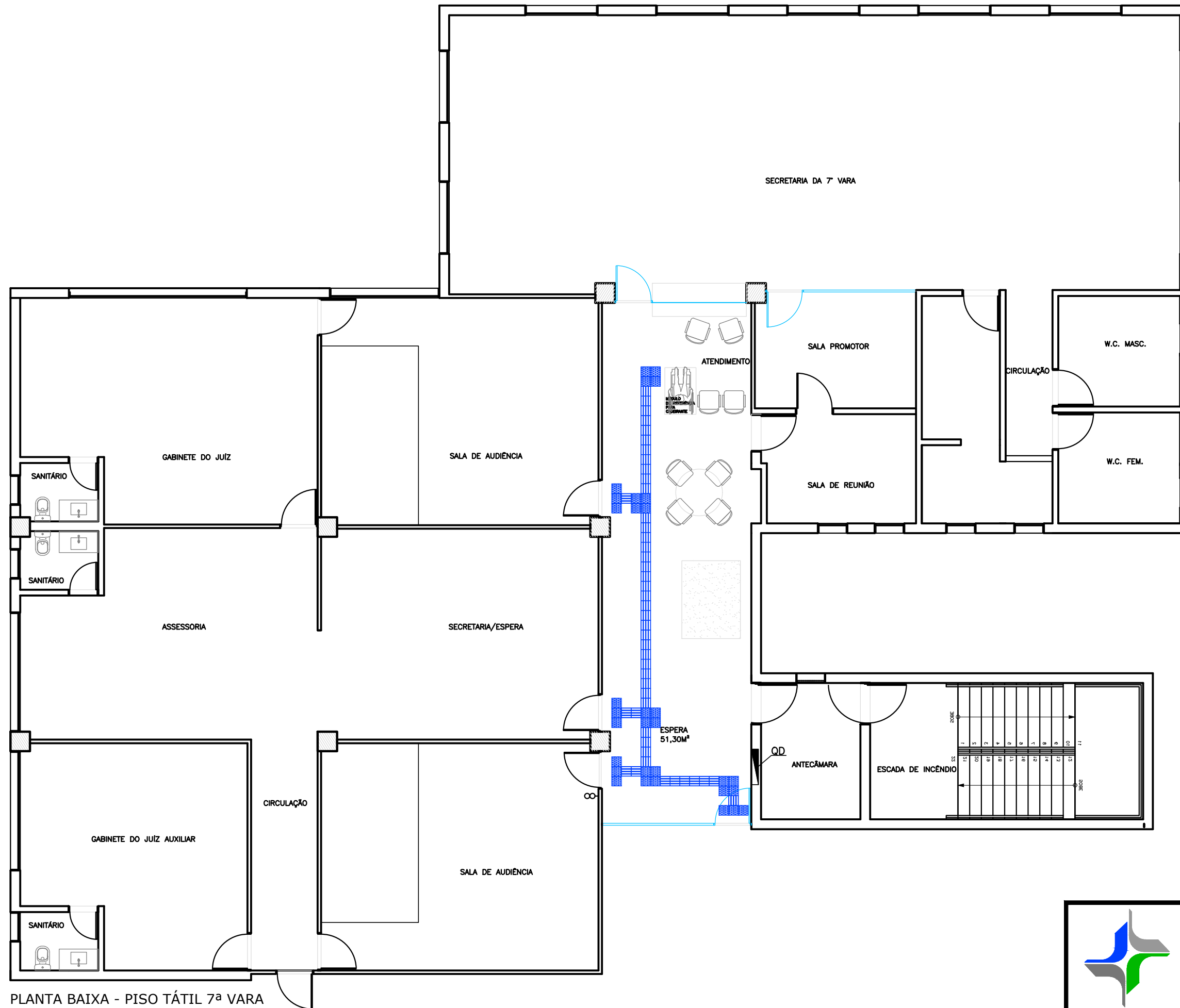
PROJETO DE REFORMA DA 7ª VARA JFPB


DESENHO: ELEVAÇÕES ESQUADRIAS - 7ª VARA

ESCALA: DATA: 20/05/2020 PRANCHA:


REVISÃO:
R0-INICIAL

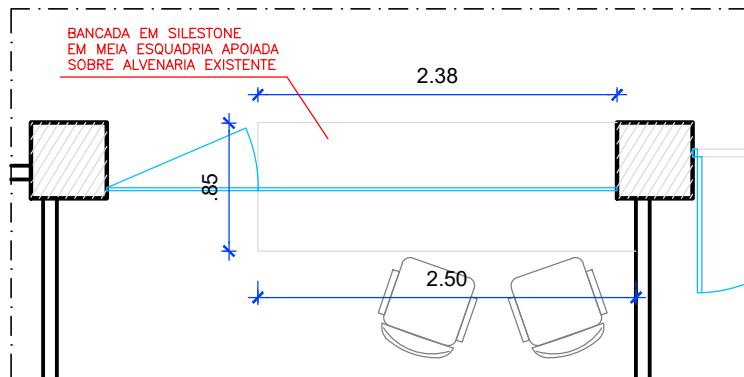
07/10



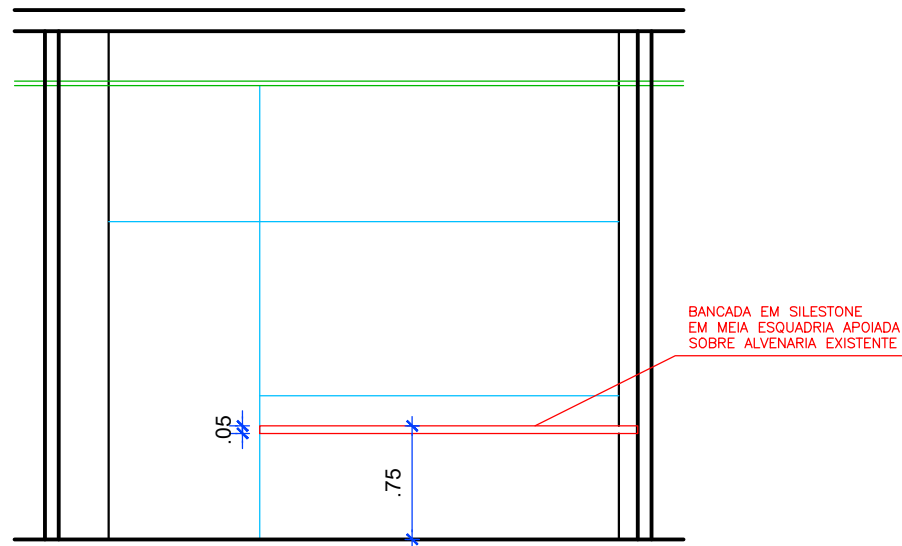
LEGENDA	
DESCRIÇÃO	
	PISO TÁTIL ALERTA POR ELEMENTOS EM AÇO INOX 25 X 25CM
	PISO TÁTIL DIRECIONAL POR ELEMENTOS EM AÇO INOX 25 X 25CM

PLANTA BAIXA - PISO TÁTIL 7ª VARA
Escala 1/100


 JUSTIÇA FEDERAL Seção Judiciária da Paraíba	SECRETARIA ADMINISTRATIVA NÚCLEO ADMINISTRAÇÃO PREDIAL		
	PROJETO DE REFORMA DA 7ª VARA JFPB		
	DESENHO: PLANTA DE PISO TÁTIL - 7ª VARA		
	ESCALA:	DATA: 20/05/2020	PRANCHA:
REVISÃO: R0-INICIAL	08/10		

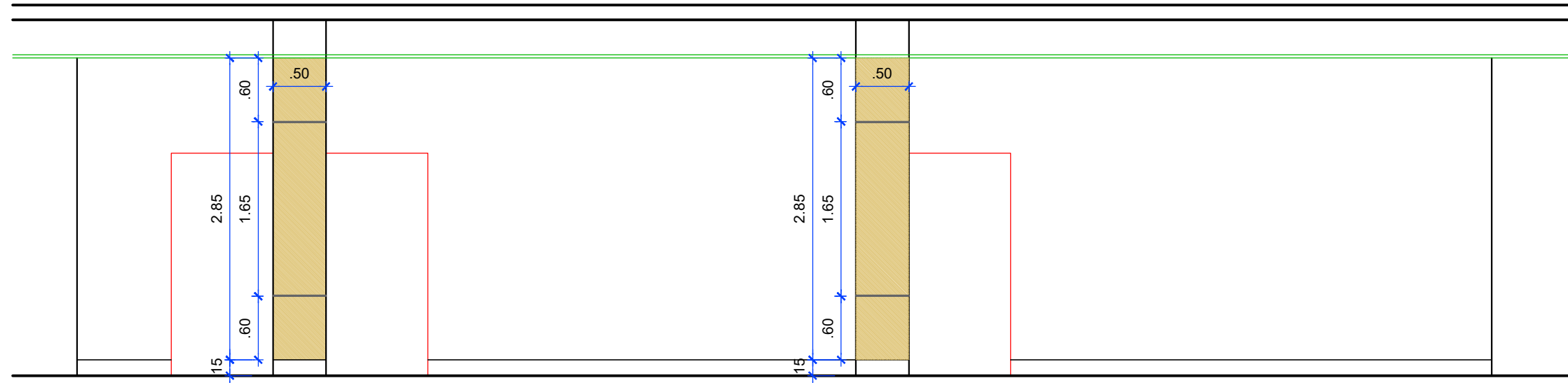


PLANTA BAIXA - BALCÃO ATENDIMENTO
Escala 1/50

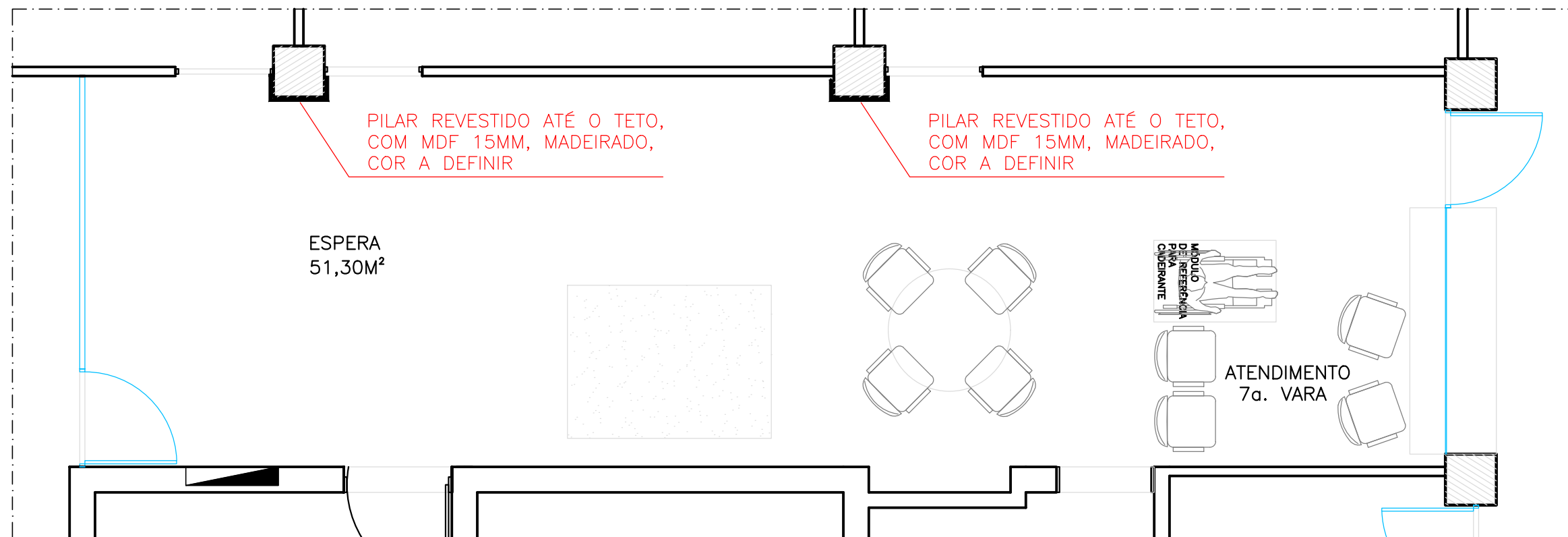


ELEVAÇÃO - BALCÃO ATENDIMENTO
Escala 1/50


 JUSTIÇA FEDERAL Seção Judiciária da Paraíba	SECRETARIA ADMINISTRATIVA NÚCLEO ADMINISTRAÇÃO PREDIAL		
	PROJETO DE REFORMA DA 7ª VARA JFPB		
	DESENHO: ELEVAÇÕES ESQUADRIAS - 7ª VARA		
	ESCALA:	DATA: 20/05/2020	PRANCHA:
	REVISÃO: R0-INICIAL	09/10	

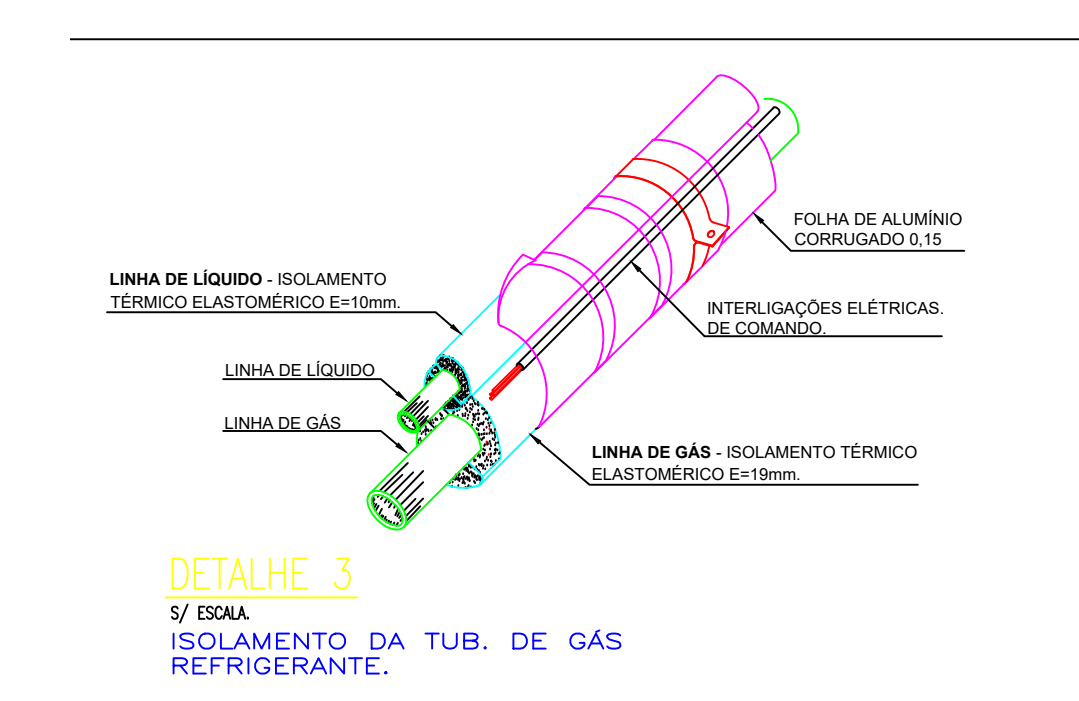
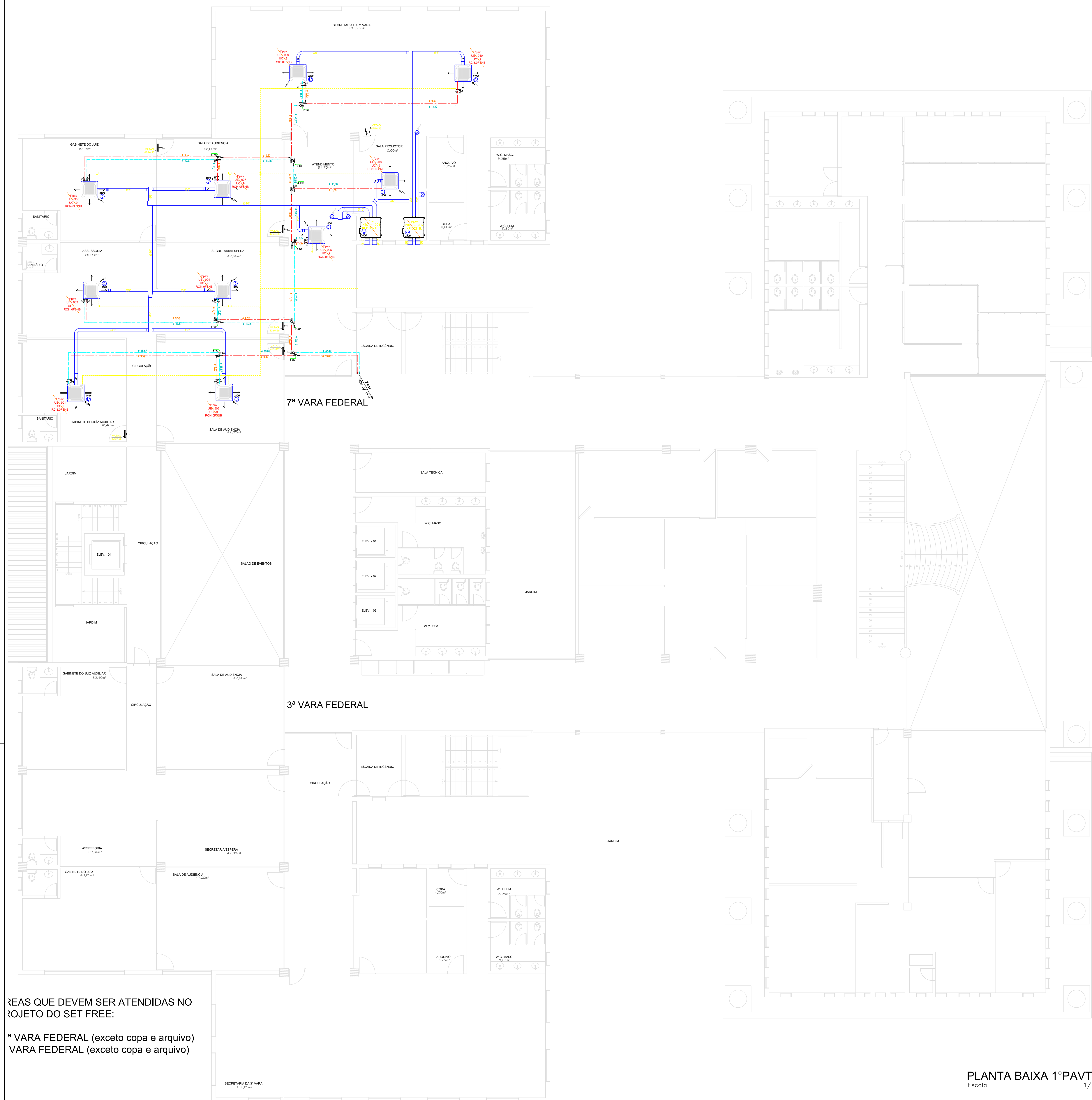


ELEVAÇÃO - PAINEL ESPERA/ATENDIMENTO
Escala 1/100



PLANTA BAIXA - PAINEL ESPERA/ATENDIMENTO
Escala 1/100

 JUSTIÇA FEDERAL Seção Judiciária da Paraíba	SECRETARIA ADMINISTRATIVA NÚCLEO ADMINISTRAÇÃO PREDIAL		
	PROJETO DE REFORMA DA 7ª VARA JFPB		
	DESENHO: PLANTA DE PISO TÁTIL - 7ª VARA		
	ESCALA:	DATA: 20/05/2020	PRANCHA:
REVISÃO: R0-INICIAL	10/10		



REAS QUE DEVEM SER ATENDIDAS NO PROJETO DO SET FREE:
 7ª VARA FEDERAL (exceto copa e arquivo)
 3ª VARA FEDERAL (exceto copa e arquivo)

LEGEN
 Engpred - Engenharia e Instalações Prediais Ltda.

CLIENTE: Justiça Federal - Seção Judiciária da Paraíba - Secretaria Administrativa - Núcleo de Administração Patrimonial

LOCAL: Rua João Manoel de Carvalho, esquina rua Oreste Lisboa e rua Alfredo Coutinho Lima, nº 480, Conjunto Pedro Gondim, João Pessoa - Paraíba

PROJETO: sistema de ar condicionado

TÍTULO DA PRANCHA: LINHA DE C Planta Baixa

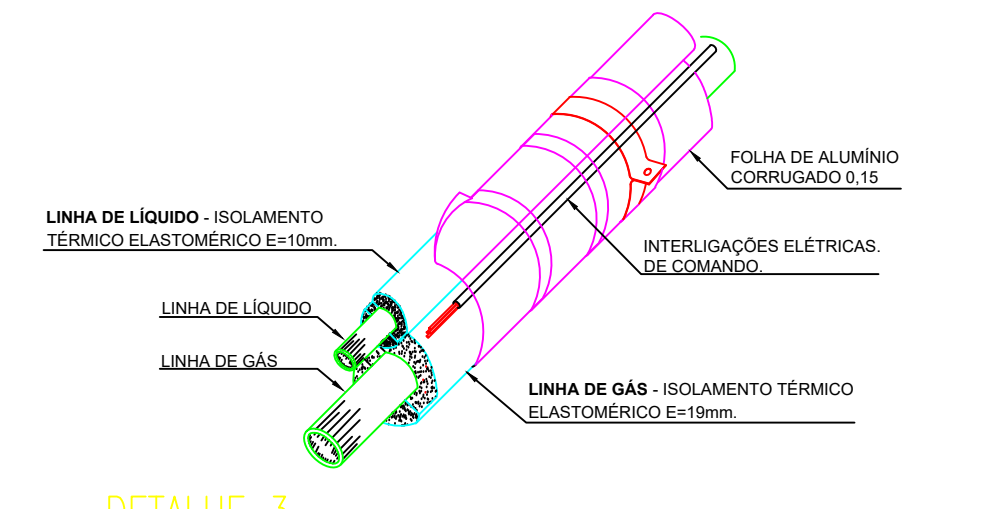
ESCALA: 1/75

ÁREAS: 1º pavimento

JUSTIÇA FEDERAL DE 1ª INSTÂNCIA - SEÇÃO DA PARAIBA

REV. 01	25/04/2011	Correção de tubulação frigorífica e dreno		
REV. 02	04/2011	REVISÃO DE QUANTIDADES E CAPACIDADES EM GERAL		
REV. 03	04/2010	Projeto revisor		
REV. 04	DATA	DIFFUSOR DE MULTIVAC V	ASSUNTO	VISTO

OBSERVAÇÃO:



DETALHE 3
 1/1 ESCALA
 ISOLAMENTO DA TUB. DE GÁS REFRIGERANTE.

Engpred - Engenharia e Instalações Prediais Ltda.

CLIENTE: Justiça Federal - Seção Judiciária da Paraíba - Secretaria Administrativa - Núcleo de Administração Patrimonial
 LOCAL: Rua João Teixeira de Carvalho, esquina rua Denise Lisboa e rua Alfredo Coutinho Lira, nº 450, Conjunto Pedro Gondim, João Pessoa - Paraíba

PROJETO: Sistema de ar condicionado PRONOME 04/06

TÍTULO DA PRONOME: Planta Baixa

ESCALA: 1/75 DATA: Abril/2011 VISTO REV.

ÁREAS: **2º pavimento**

JUSTIÇA FEDERAL DE 1ª INSTÂNCIA - SEÇÃO DA PARAIBA

REV. 03	25/04/2011	Correção de lubrificação frigorífico e dreno		
REV. 02	04/2011	Atenções de quantidades e capacidades em geral		
REV. 01	04/2010	Projeto inicial		
REV. N.	DATA	ASSUNTO		VISTO

OBSERVAÇÃO:

AUTOR: PAULO DE TÁSSIO CORREIA FERREIRA
 CREA: 1604281182

CONSTRUÇÃO:

