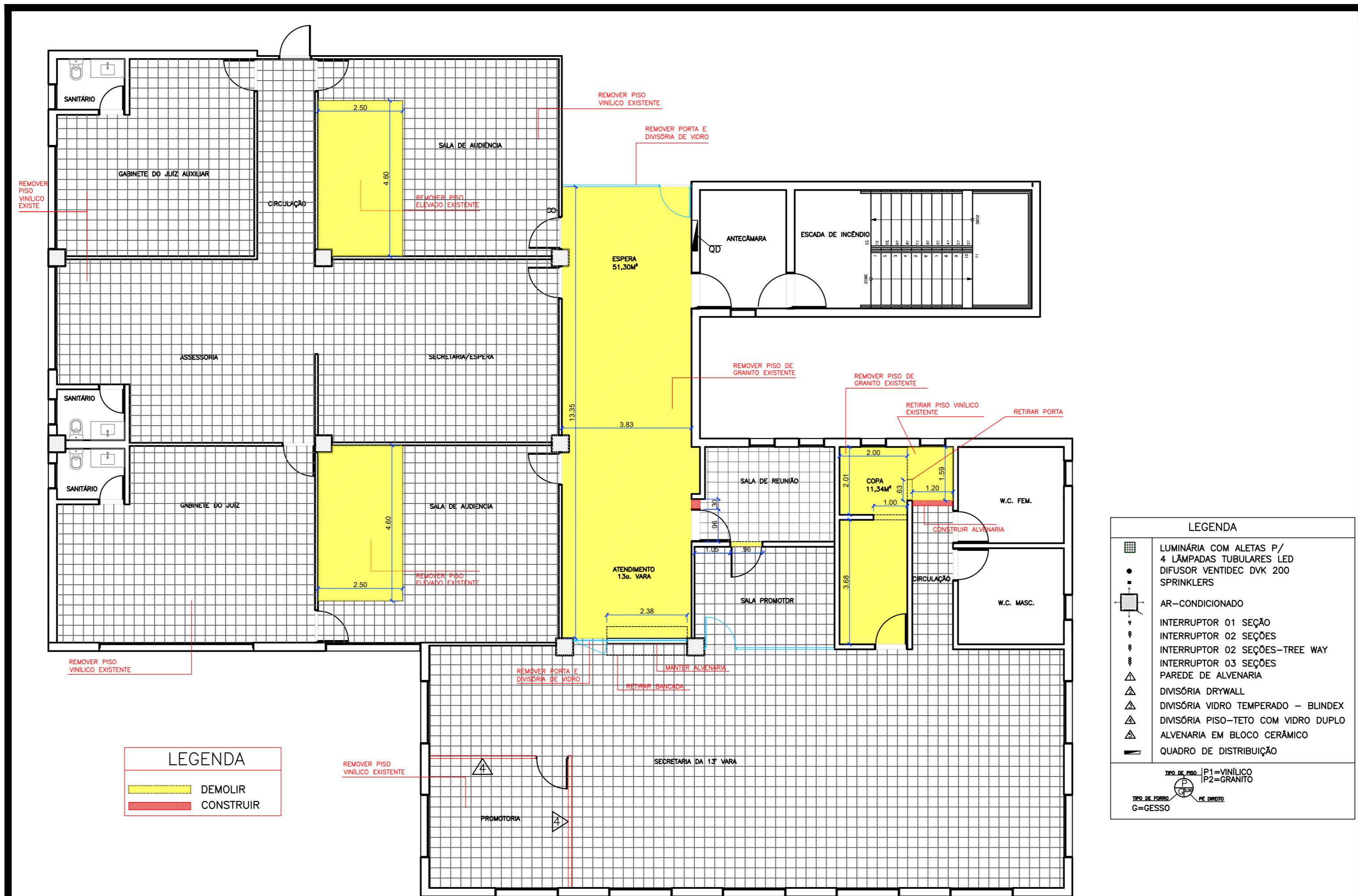


PLANTA BAIXA - 1o. PAVIMENTO
Escala 1/1000

LEGENDA	
	LUMINÁRIA
	EXAUSTOR
	SPRINKLERS
	AR-CONDICIONADO
	INTERRUPTOR 01 SEÇÃO
	INTERRUPTOR 02 SEÇÕES
	INTERRUPTOR 02 SEÇÕES-TREE WAY
	INTERRUPTOR 03 SEÇÕES
	PAREDE DE ALVENARIA
	DIVISÓRIA DRYWALL
	DIVISÓRIA VIDRO TEMPERADO
	QUADRO DE DISTRIBUIÇÃO
TIPO DE PISO: P1=VINILICO P2=GRANITO TIPO DE FORRO: G=GESSO F=FERRO	

PLANTA BAIXA - SITUAÇÃO ATUAL 13ª VARA
Escala 1/100

<p>JUSTIÇA FEDERAL Seção Judiciária da Paraíba</p>	SECRETARIA ADMINISTRATIVA NÚCLEO ADMINISTRAÇÃO PREDIAL	
	PROJETO DE REFORMA DA 13ª VARA JFPB	
	DESENHO: SITUAÇÃO ATUAL 13ª VARA	
	ESCALA:	DATA: 03/02/2020
REVISÃO: R0-INICIAL	01/10	



LEGENDA

DEMOLIR

CONSTRUIR

LEGENDA

- LUMINÁRIA COM ALETAS P/ 4 LÂMPADAS TUBULARES LED
- DIFUSOR VENTIDEC DVK 200
- SPRINKLERS
- AR-CONDICIONADO
- INTERRUPTOR 01 SEÇÃO
- INTERRUPTOR 02 SEÇÕES
- INTERRUPTOR 02 SEÇÕES-TREE WAY
- INTERRUPTOR 03 SEÇÕES
- PAREDE DE ALVENARIA
- DIVISÓRIA DRYWALL
- DIVISÓRIA VIDRO TEMPERADO - BLINDEX
- DIVISÓRIA PISO-TETO COM VIDRO DUPLO
- ALVENARIA EM BLOCO CERÂMICO
- QUADRO DE DISTRIBUIÇÃO

TIPO DE PISO: P1=VINILICO P2=GRANITO

TIPO DE FORRO: FE=DISSIMO G=GESSO

PLANTA BAIXA - PROPOSTA DE REFORMA 13ª VARA
Escala 1/100



SECRETARIA ADMINISTRATIVA
NÚCLEO ADMINISTRAÇÃO PREDIAL

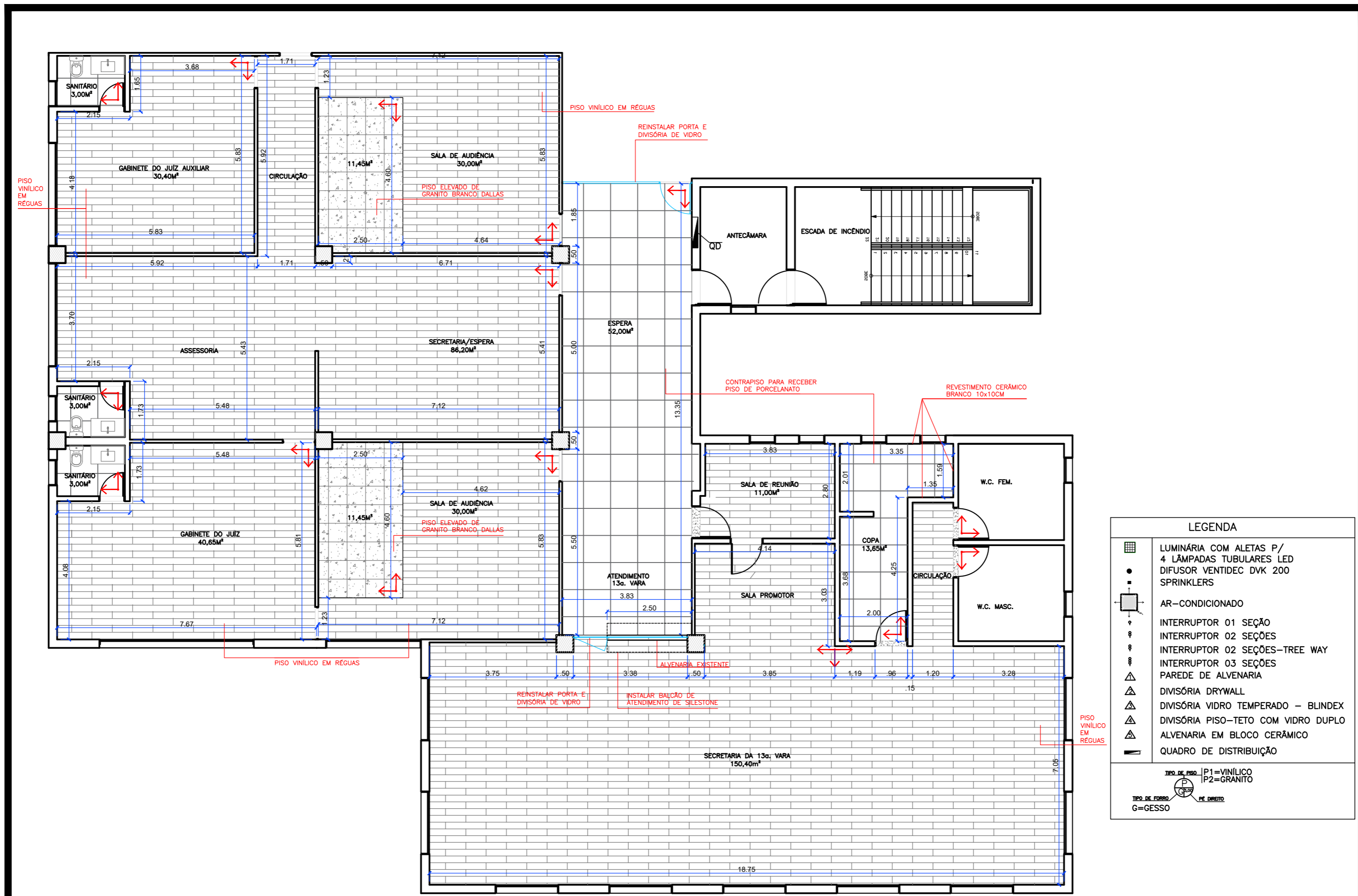
PROJETO DE REFORMA DA 13ª VARA JFPB

DESENHO: PLANTA PROPOSTA DE REFORMA - 13ª VARA

ESCALA: DATA: 20/05/2020 PRANCHA:

REVISÃO: R0-INICIAL

02/10



PLANTA BAIXA - PAGINAÇÃO DE PISO 13ª VARA
Escala 1/100



SECRETARIA ADMINISTRATIVA
NÚCLEO ADMINISTRAÇÃO PREDIAL

PROJETO DE REFORMA DA 13ª VARA JFPB

DESENHO: PROPOSTA PAGINAÇÃO DE PISO - 13ª VARA

ESCALA: DATA: 20/05/2020 PRANCHA:

REVISÃO: R0-INICIAL

03/10



LEGENDA	
	LUMINÁRIA COM ALETAS P/ 4 LÂMPADAS TUBULARES LED DIFUSOR VENTIDEC DVK 200
	SPRINKLERS
	AR-CONDICIONADO
	INTERRUPTOR 01 SEÇÃO
	INTERRUPTOR 02 SEÇÕES
	INTERRUPTOR 02 SEÇÕES-TREE WAY
	INTERRUPTOR 03 SEÇÕES
	PAREDE DE ALVENARIA
	DIVISÓRIA DRYWALL
	DIVISÓRIA VIDRO TEMPERADO - BLINDEX
	DIVISÓRIA PISO-TETO COM VIDRO DUPLO
	ALVENARIA EM BLOCO CERÂMICO
	QUADRO DE DISTRIBUIÇÃO
	TIPO DE PISO P1=VINÍLICO
	P2=GRANITO
	TIPO DE FORRO G=GESSO

PLANTA BAIXA - FORRO 13ª VARA
Escala 1/100



SECRETARIA ADMINISTRATIVA
NÚCLEO ADMINISTRAÇÃO PREDIAL
PROJETO DE REFORMA DA 13ª VARA JFPB
DESENHO: PLANTA PROPOSTA DE FORRO - 13ª VARA
ESCALA: DATA: 20/05/2020 PRANCHA:
REVISÃO: R0-INICIAL

04/10



LEGENDA	
	LUMINÁRIA COM ALETAS P/ 4 LÂMPADAS TUBULARES LED
	DIFUSOR VENTIDEC DVK 200
	SPRINKLERS
	AR-CONDICIONADO
	INTERRUPTOR 01 SEÇÃO
	INTERRUPTOR 02 SEÇÕES
	INTERRUPTOR 02 SEÇÕES-TREE WAY
	INTERRUPTOR 03 SEÇÕES
	PAREDE DE ALVENARIA
	DIVISÓRIA DRYWALL
	DIVISÓRIA VIDRO TEMPERADO - BLINDEX
	DIVISÓRIA PISO-TETO COM VIDRO DUPLO
	ALVENARIA EM BLOCO CERÂMICO
	QUADRO DE DISTRIBUIÇÃO
	TIPO DE PISO P1=VINÍLICO
	P2=GRANITO
	TIPO DE FORRO G=GESSO
	D=DIAMETO

PLANTA BAIXA - PONTOS ELÉTRICOS 13ª VARA
Escala 1/100



SECRETARIA ADMINISTRATIVA
NÚCLEO ADMINISTRAÇÃO PREDIAL

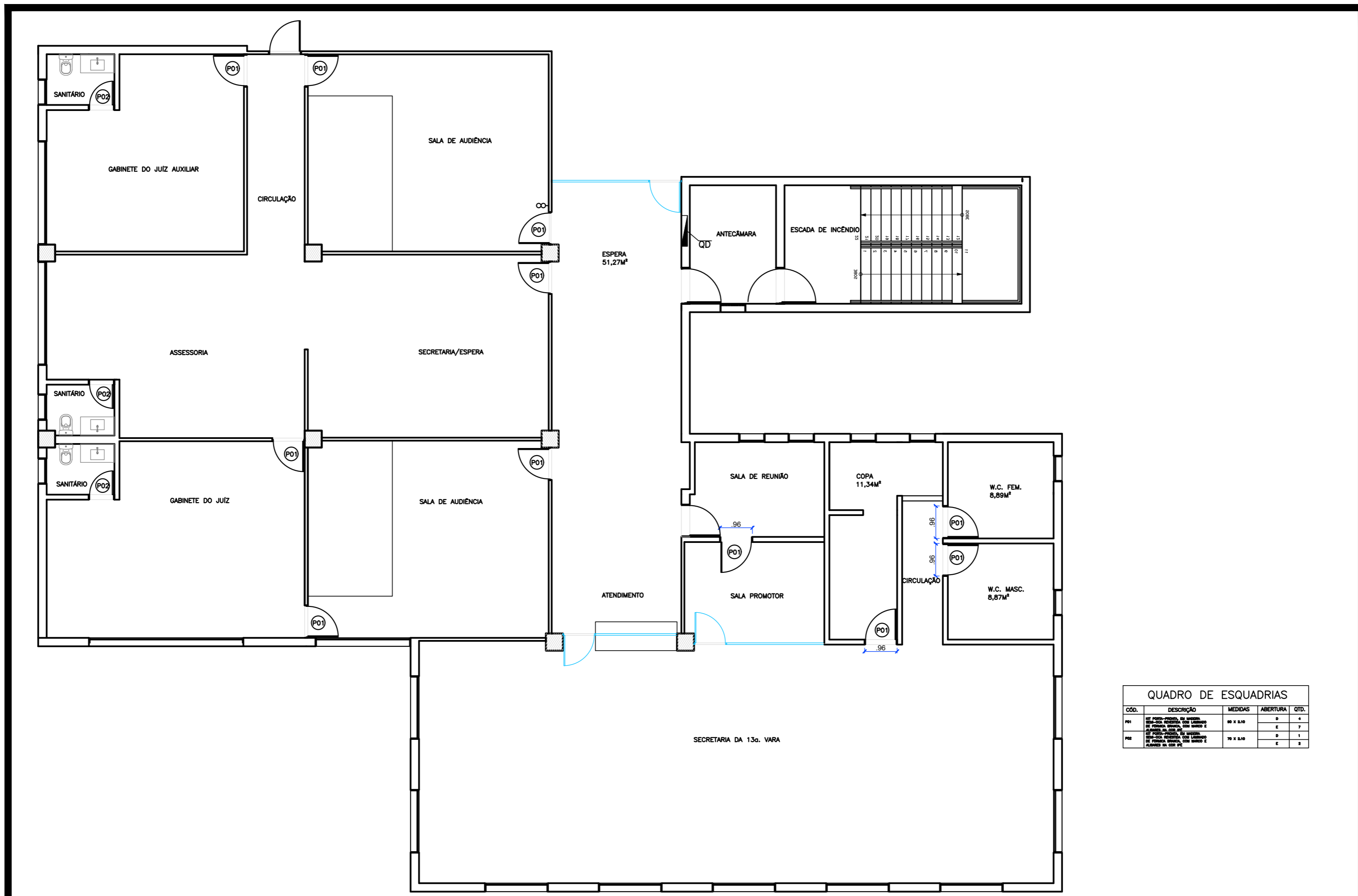
PROJETO DE REFORMA DA 13ª VARA JFPB

DESENHO: PLANTA PONTOS ELÉTRICOS - 13ª VARA

ESCALA: DATA: 20/05/2020 PRANCHA:

REVISÃO: R0-INICIAL


05/10



QUADRO DE ESQUADRIAS

COD.	DESCRIÇÃO	MEDIDAS	ABERTURA	QTD.
PO1	PORTA-ESQUADRIA, 90x130cm, COM LAMINADO E ALUMINIO BRANCO, COM LAMINADO	90 X 130	D	4
			C	7
PO2	PORTA-ESQUADRIA, 90x130cm, COM LAMINADO E ALUMINIO BRANCO, COM LAMINADO	90 X 130	D	1
			C	2

PLANTA BAIXA - ESQUADRIAS 13ª VARA
Escala 1/100



SECRETARIA ADMINISTRATIVA
NÚCLEO ADMINISTRAÇÃO PREDIAL

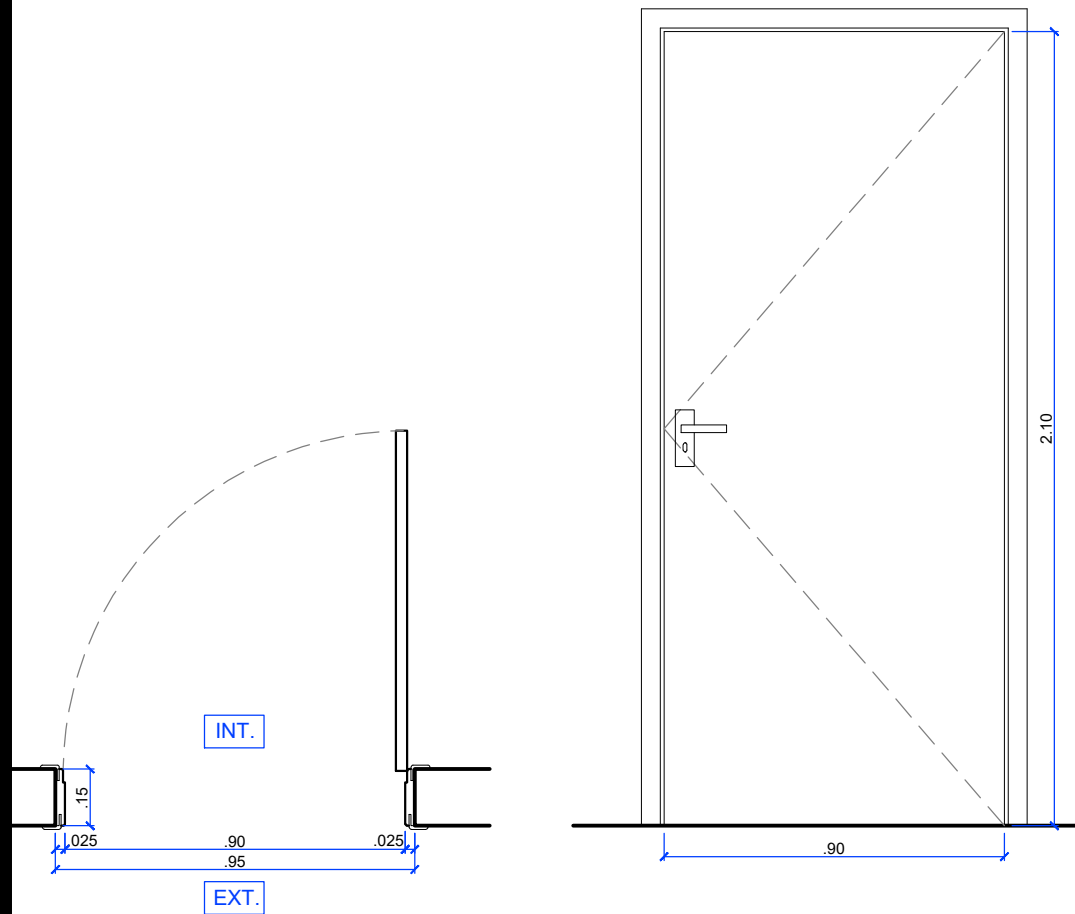
PROJETO DE REFORMA DA 13ª VARA JFPB

DESENHO: PLANTA DE ESQUADRIAS - 13ª VARA

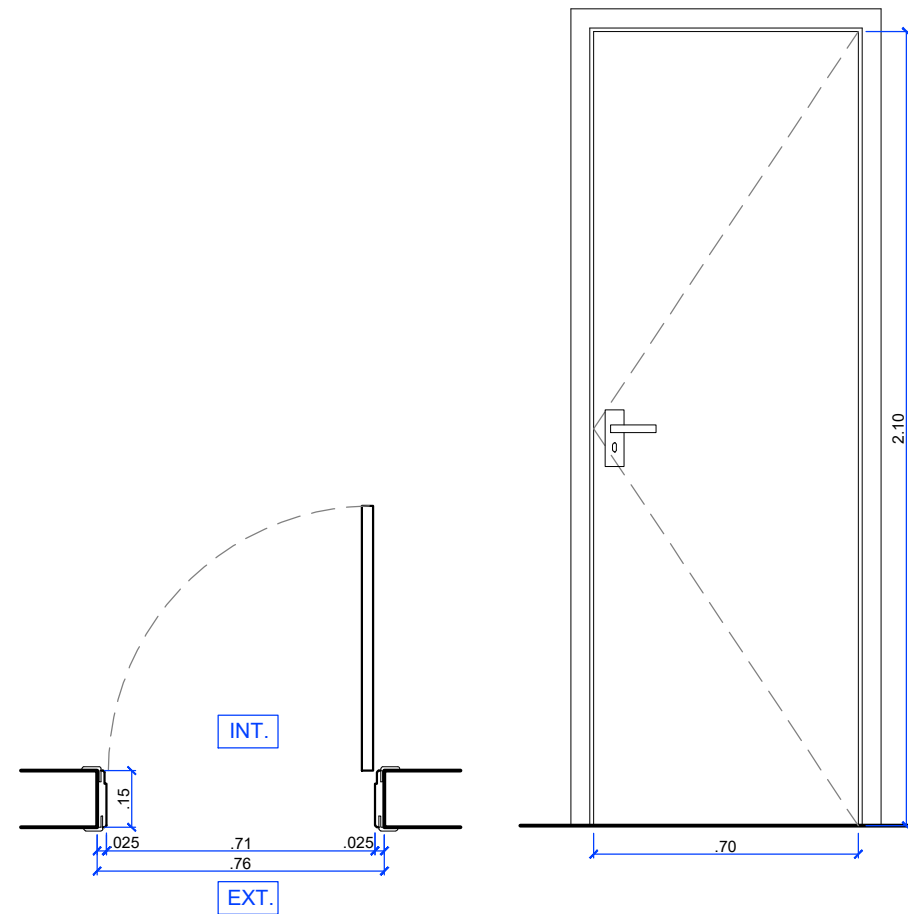
ESCALA: DATA: 20/05/2020 PRANCHA:

REVISÃO: R0-INICIAL

06/10



PORTA DE MADEIRA - P01
Escala 1/20



PORTA DE MADEIRA - P02
Escala 1/20

QUADRO DE ESQUADRIAS

CÓD.	DESCRIÇÃO	MEDIDAS	ABERTURA	QTD.
P01	KIT PORTA-PRONTA, EM MADEIRA SEMI-OCA REVESTIDA COM LAMINADO DE FÓRMICA BRANCA, COM MARCO E ALISARES NA COR IPÊ.	90 X 2.10	D	4
			E	7
P02	KIT PORTA-PRONTA, EM MADEIRA SEMI-OCA REVESTIDA COM LAMINADO DE FÓRMICA BRANCA, COM MARCO E ALISARES NA COR IPÊ.	70 X 2.10	D	1
			E	2



JUSTIÇA FEDERAL
Seção Judiciária da Paraíba

SECRETARIA ADMINISTRATIVA
NÚCLEO ADMINISTRAÇÃO PREDIAL

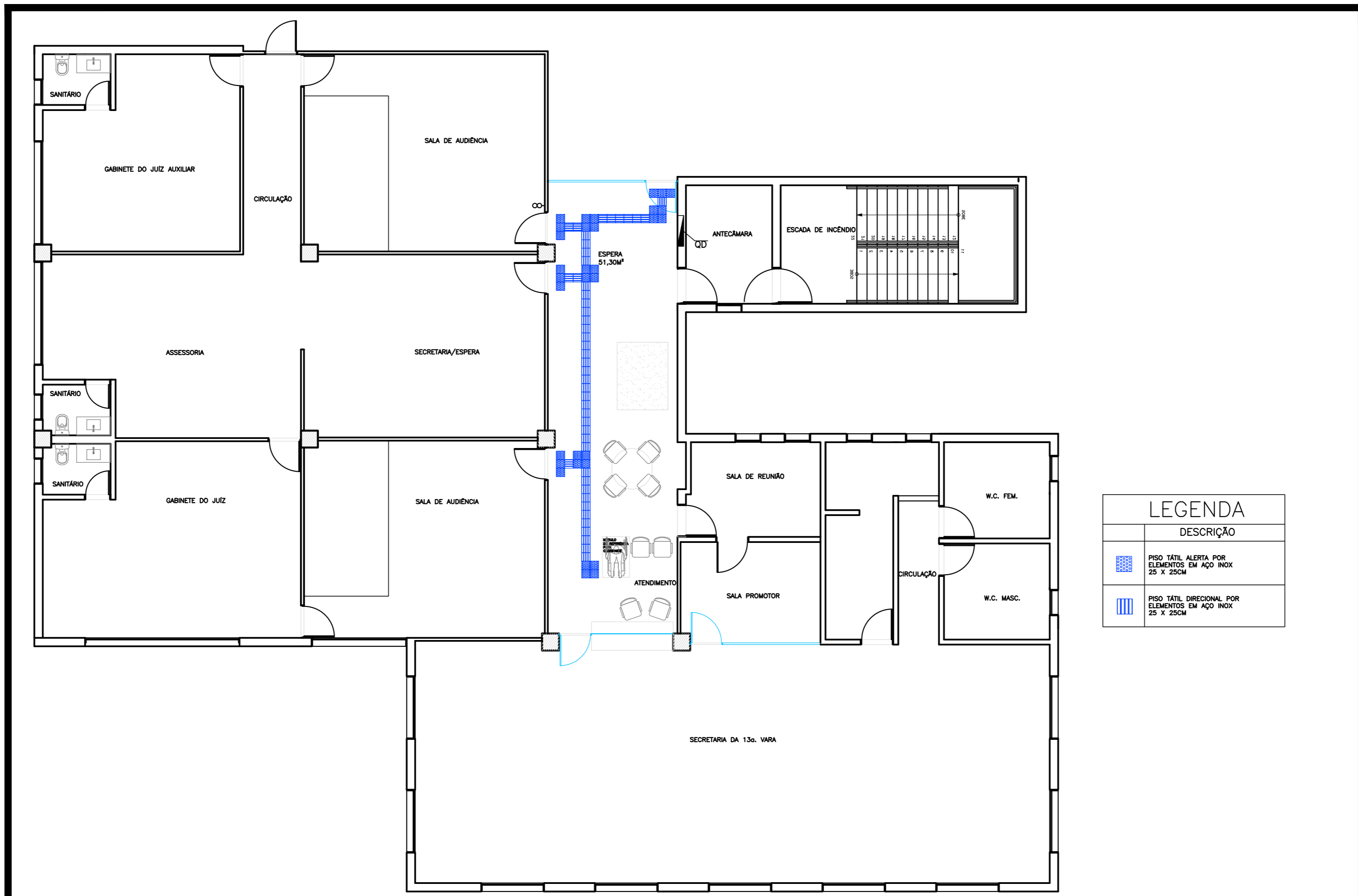
PROJETO DE REFORMA DA 13ª VARA JFPB

DESENHO: ELEVAÇÕES ESQUADRIAS - 13ª VARA

ESCALA: DATA: 20/05/2020 PRANCHA:

REVISÃO:
R0-INICIAL

07/10



LEGENDA	
DESCRIÇÃO	
	PISO TÁTIL ALERTA POR ELEMENTOS EM AÇO INOX 25 X 25CM
	PISO TÁTIL DIRECIONAL POR ELEMENTOS EM AÇO INOX 25 X 25CM

PLANTA BAIXA - PISO TÁTIL 13ª VARA
Escala 1/100



SECRETARIA ADMINISTRATIVA
NÚCLEO ADMINISTRAÇÃO PREDIAL

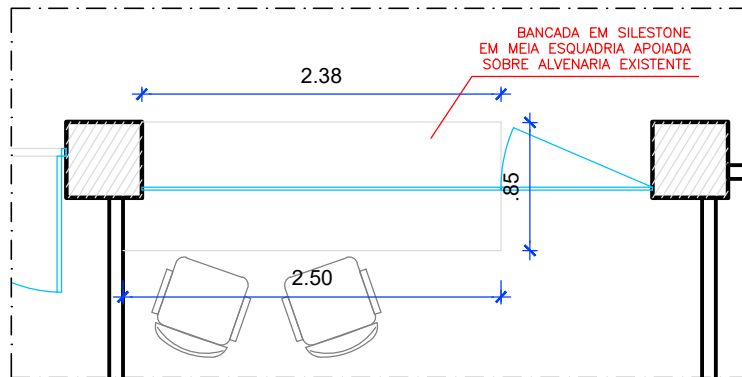
PROJETO DE REFORMA DA 13ª VARA JFPB

DESENHO: PLANTA DE PISO TÁTIL - 7ª VARA

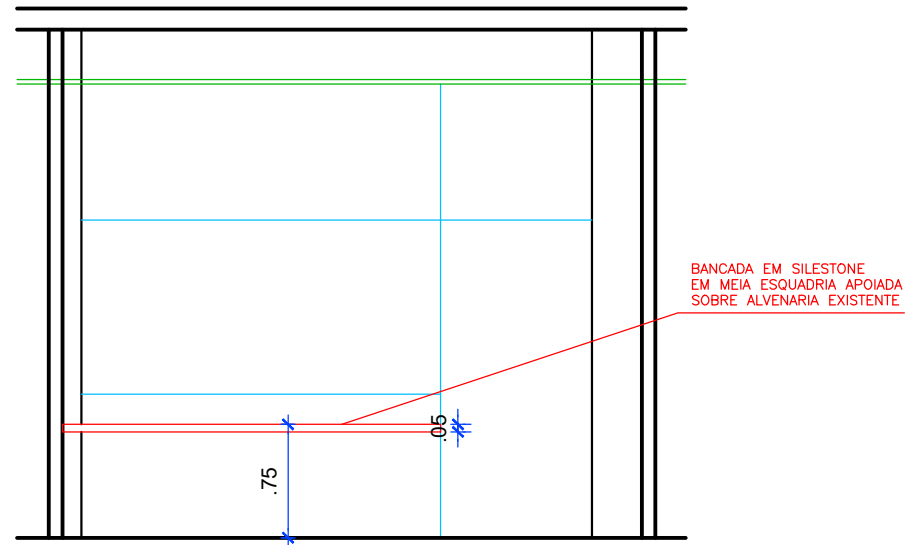
ESCALA: DATA: 20/05/2020 PRANCHA:

REVISÃO: R0-INICIAL


08/10

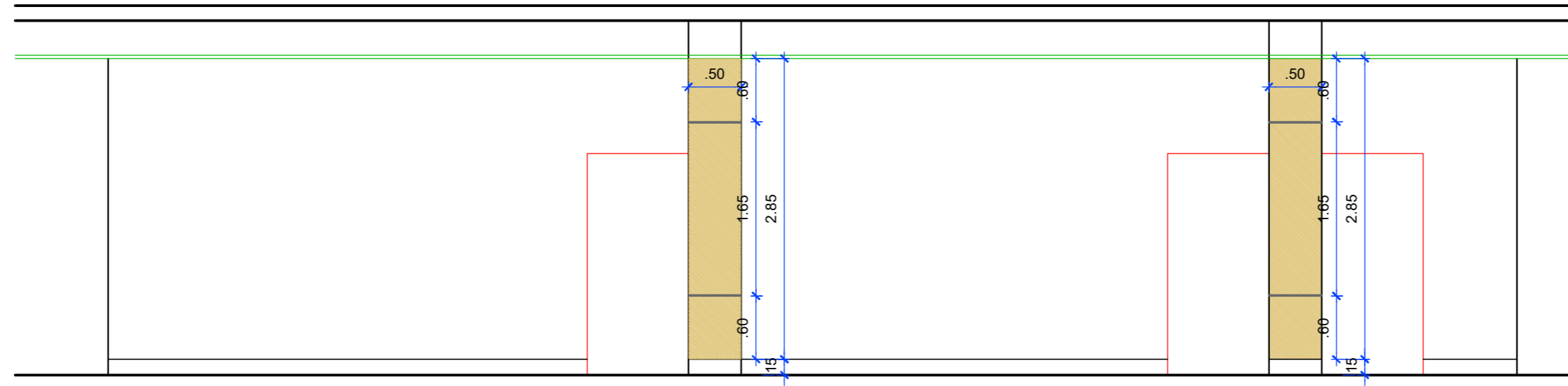


PLANTA BAIXA - BALCÃO ATENDIMENTO
Escala 1/50

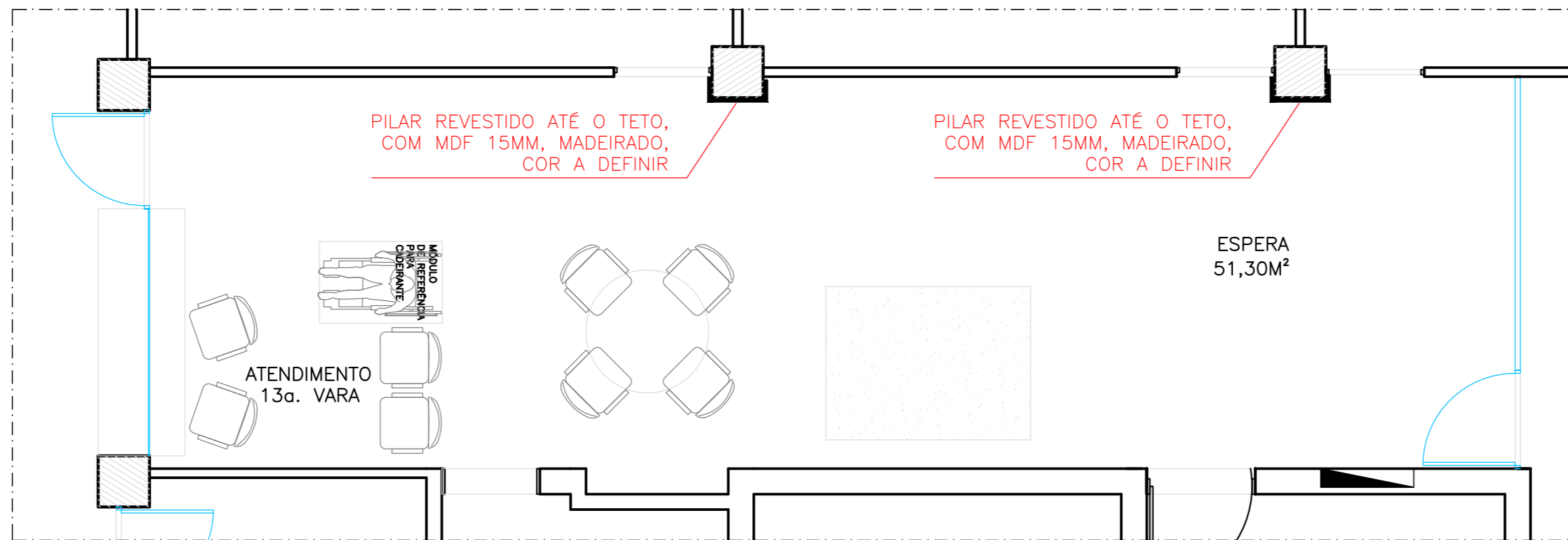


ELEVAÇÃO - BALCÃO ATENDIMENTO
Escala 1/50


	SECRETARIA ADMINISTRATIVA NÚCLEO ADMINISTRAÇÃO PREDIAL	
	PROJETO DE REFORMA DA 13ª VARA JFPB	
	DESENHO: ELEVAÇÕES ESQUADRIAS - 13ª VARA	
	ESCALA:	DATA: 20/05/2020
	PRANCHA:	09/10
REVISÃO: R0-INICIAL		

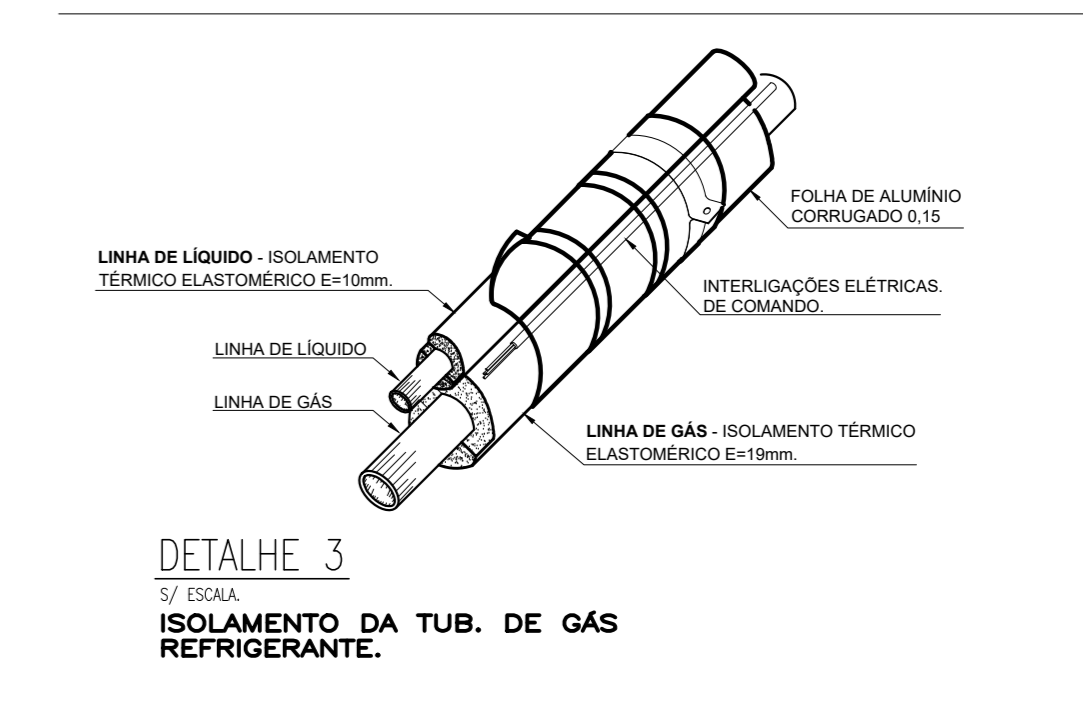
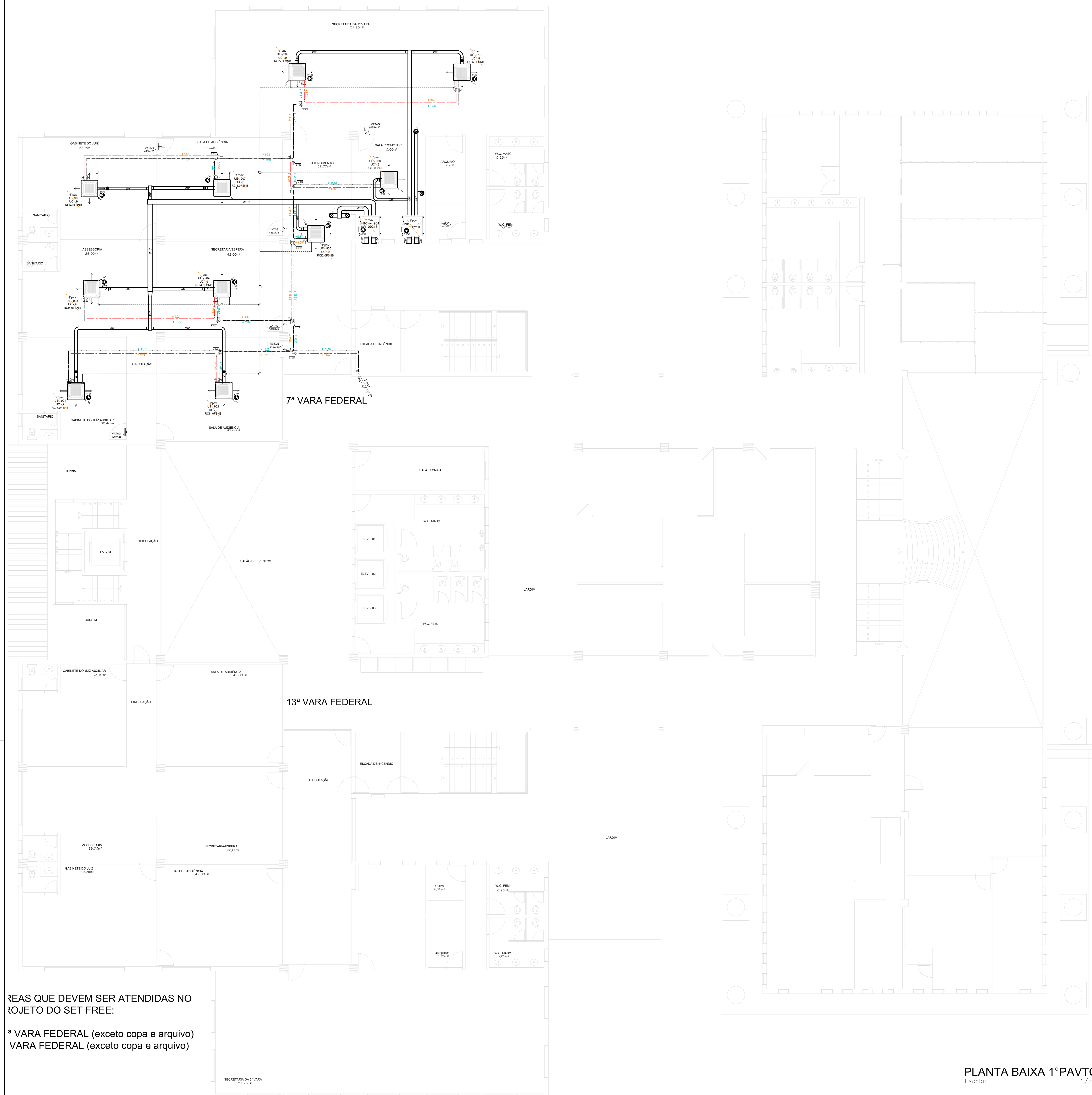


ELEVAÇÃO - PAINEL ESPERA/ATENDIMENTO
Escala 1/100



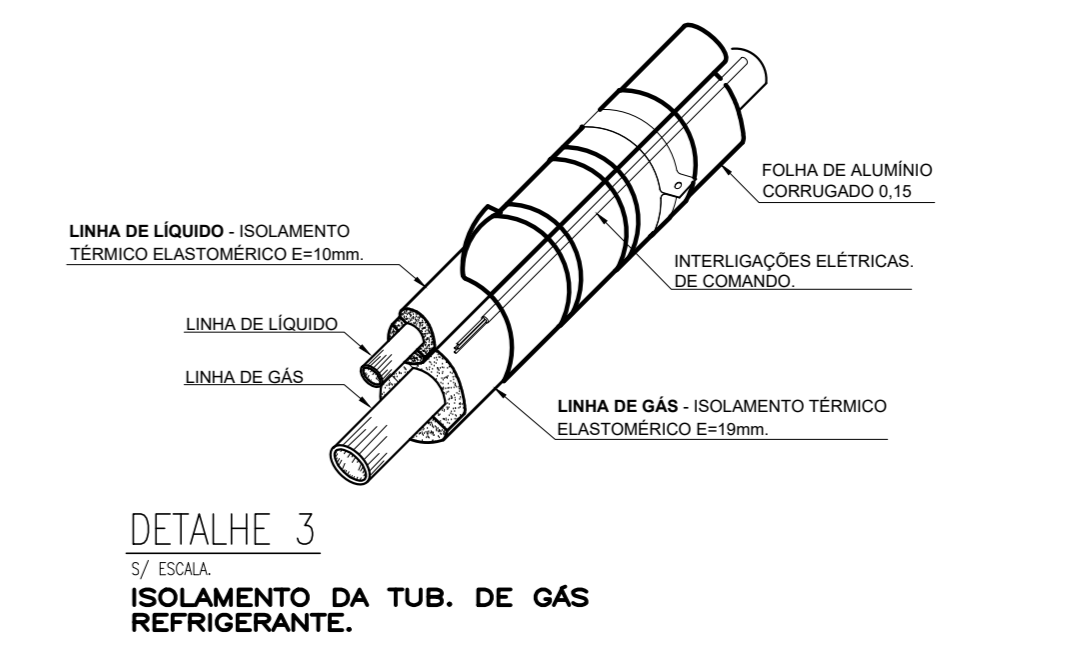
PLANTA BAIXA - PAINEL ESPERA/ATENDIMENTO
Escala 1/100

 <p>JUSTIÇA FEDERAL Seção Judiciária da Paraíba</p>	SECRETARIA ADMINISTRATIVA NÚCLEO ADMINISTRAÇÃO PREDIAL	
	PROJETO DE REFORMA DA 13ª VARA JFPB	
	DESENHO: PLANTA DE PISO TÁTIL - 13ª VARA	
	ESCALA:	DATA: 20/05/2020 PRANCHA:
REVISÃO: R0-INICIAL	10/10	



REAS QUE DEVEM SER ATENDIDAS NO PROJETO DO SET FREE:
 7ª VARA FEDERAL (exceto copa e arquivo)
 13ª VARA FEDERAL (exceto copa e arquivo)

CLIENTE	Justiça Federal - Seção Judiciária da Paraíba - Secretaria Administrativa - Núcleo de Administração Patrimonial		
LOCAL	Rua João Teixeira de Carvalho, esquina rua Oersto Lisboa e rua Alfredo Coutinho Lira, nº 480, Conjunto Pedro Gondim, João Pessoa - Paraíba		
PROJETO	Sistema de ar condicionado		
TÍTULO DA PRONCHIA	Planta Baixa 13a. Vara		
ESCALA	1/75		
DATA	Abril/2011		
REVISÃO	VISTO REV.		
ARCS	1º pavimento		
JUSTIÇA FEDERAL DE 1ª INSTÂNCIA - SEÇÃO DA PARAÍBA			
REV. 03	25/04/2011	Correção de tubulação frigorífica e gás	
REV. 02	04/2011	Atenções de quantidades e capacidades em geral	
REV. 01	04/2010	Projeto Inicial	
REV. N.	DATA	ASSUNTO	VISTO
OBSERVAÇÃO:			



DETALHE 3
 ISOLAMENTO DA TUB. DE GÁS REFRIGERANTE.

Engpred - Engenharia e Instalações Prediais Ltda.

CLIENTE: **Justiça Federal - Seção Judiciária da Paraíba - Secretaria Administrativa - Núcleo de Administração Patrimonial**

LOCAL: **Rua João Teixeira de Carvalho, esquina rua Oerste Lisboa e rua Alfredo Coutinho Lira, nº 480, Conjunto Pedro Gondim, João Pessoa - Paraíba**

PROJETO: **Sistema de ar condicionado** PRORCHA: **04/06**

TÍTULO DA PRORCHA: **Planta Baixa 13a. Vara**

ESCALA: **1/75** DATA: **Abri/2011** VISTO REV.

ÁREAS: **2º pavimento**

JUSTIÇA FEDERAL DE 1ª INSTÂNCIA - SEÇÃO DA PARAIBA

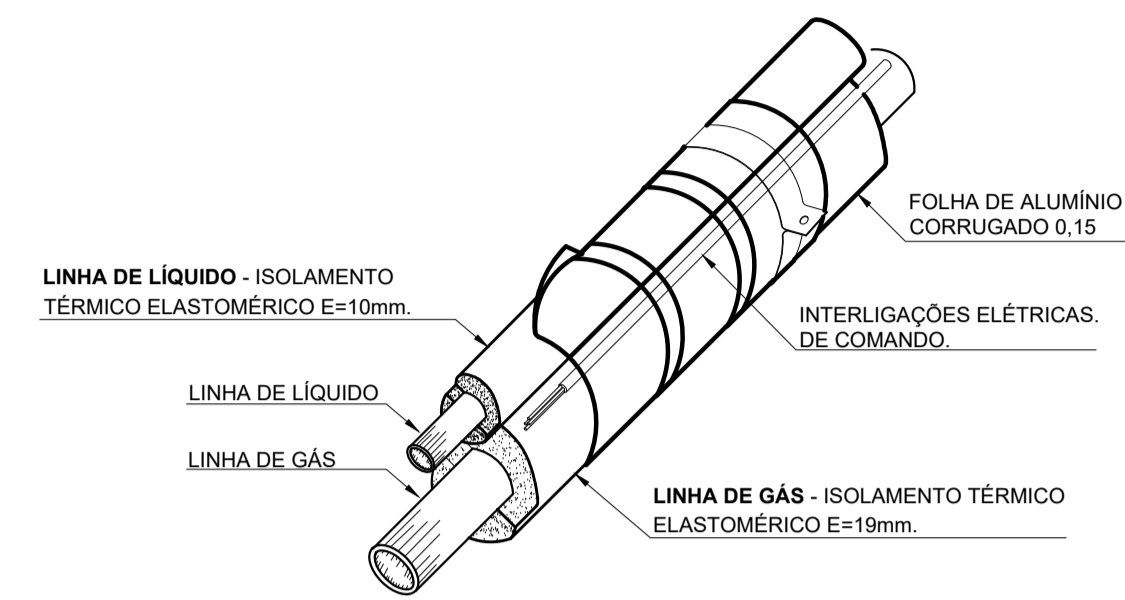
REV. N.	DATA	ASSINATO	VISTO
REV. 03	25/04/2011	Correção de tubulação frigorífica e dreno	
REV. 02	04/2011	Ajustes de quantidades e capacidades em geral	
REV. 01	04/2010	Projeto inicial	

OBSERVAÇÃO:

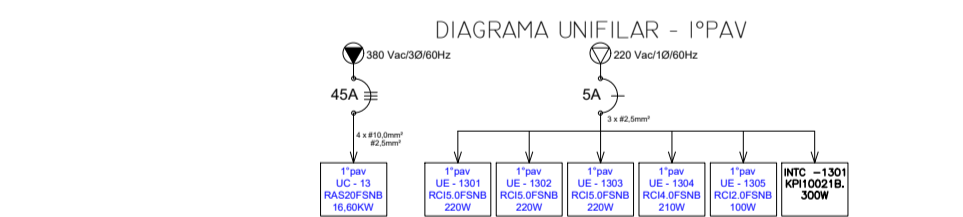
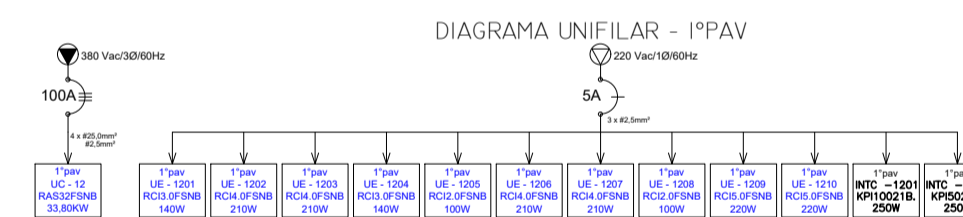
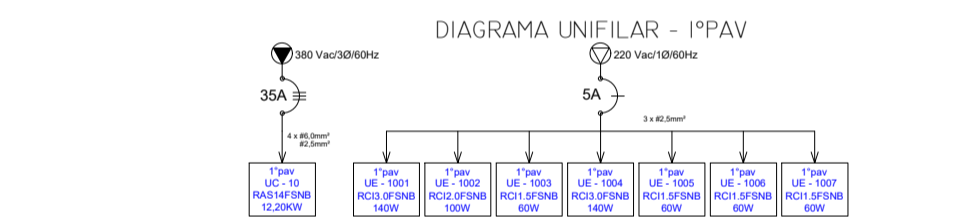
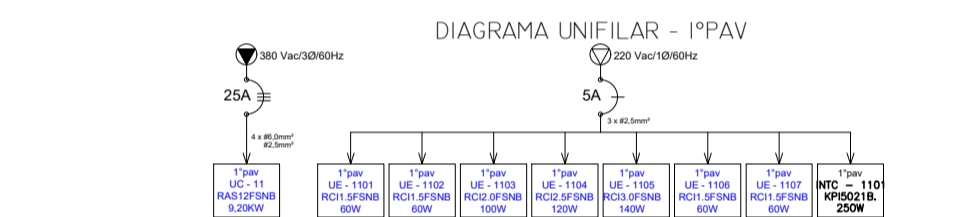
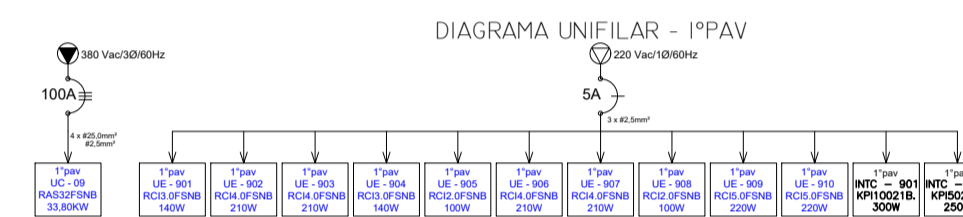
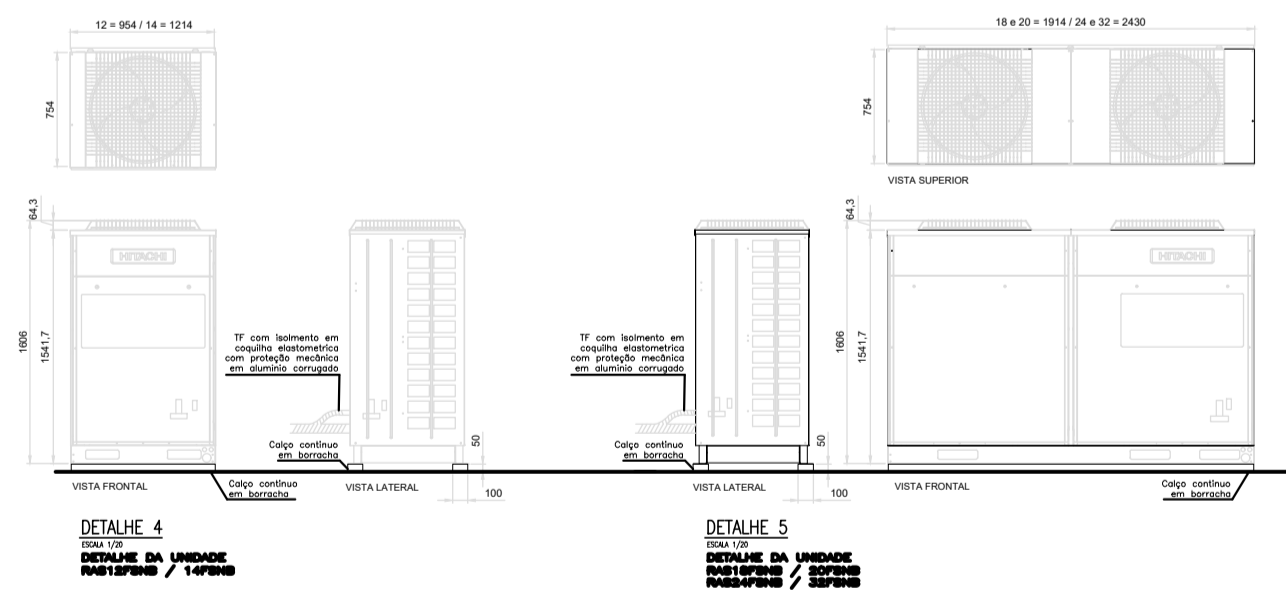
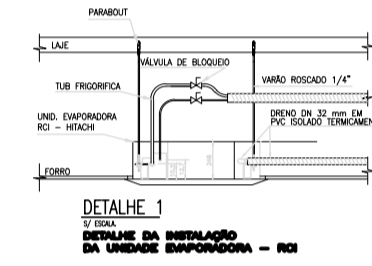
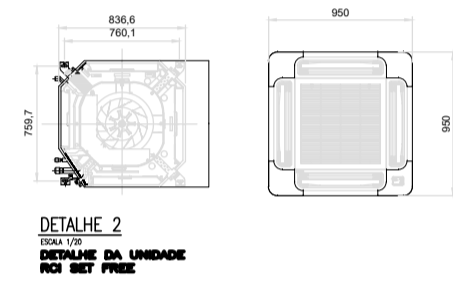
AUTOR: **FABIO DE JESUS FERNANDES FORMIGA**
 CREA: 16428112

CONSTRUTORA:

DETALHES



DETALHE 3
5/ ESCALA.
ISOLAMENTO DA TUB. DE GÁS REFRIGERANTE.



QUANTITATIVO DE TUBULAÇÕES

QUANTITATIVO DE TUBULAÇÕES	
1.0	100
1.1	100
1.2	100
1.3	100
1.4	100
1.5	100
1.6	100
1.7	100
1.8	100
1.9	100
1.10	100
1.11	100
1.12	100
1.13	100
1.14	100
1.15	100
1.16	100
1.17	100
1.18	100
1.19	100
1.20	100
1.21	100
1.22	100
1.23	100
1.24	100
1.25	100
1.26	100
1.27	100
1.28	100
1.29	100
1.30	100
1.31	100
1.32	100
1.33	100
1.34	100
1.35	100
1.36	100
1.37	100
1.38	100
1.39	100
1.40	100
1.41	100
1.42	100
1.43	100
1.44	100
1.45	100
1.46	100
1.47	100
1.48	100
1.49	100
1.50	100
1.51	100
1.52	100
1.53	100
1.54	100
1.55	100
1.56	100
1.57	100
1.58	100
1.59	100
1.60	100
1.61	100
1.62	100
1.63	100
1.64	100
1.65	100
1.66	100
1.67	100
1.68	100
1.69	100
1.70	100
1.71	100
1.72	100
1.73	100
1.74	100
1.75	100
1.76	100
1.77	100
1.78	100
1.79	100
1.80	100
1.81	100
1.82	100
1.83	100
1.84	100
1.85	100
1.86	100
1.87	100
1.88	100
1.89	100
1.90	100
1.91	100
1.92	100
1.93	100
1.94	100
1.95	100
1.96	100
1.97	100
1.98	100
1.99	100
1.100	100



CLIENTE **Justiça Federal - Seção Judiciária da Paraíba - Secretaria Administrativa - Núcleo de Administração Patrimonial**
 LOCAL **Rua João Teixeira de Carvalho, esquina rua Oerste Lisboa e rua Alfredo Coutinho Lira, nº 480, Conjunto Pedro Gondim, João Pessoa - Paraíba**

PROJETO **Sistema de ar condicionado** PRANCHA **06/06**

TÍTULO DA PRANCHA **Diagrama Unifilar 13a. Vara**

ESCALA **1/75** DATA **Abril/2011** VISTO REV.
 ÁREAS **Geral**

JUSTIÇA FEDERAL DE 1ª INSTÂNCIA - SEÇÃO DA PARAÍBA

REV. N.	DATA	ASSUNTO	VISTO
REV. 03	25/04/2011	Correção de tubulação frigorífica e dreno	
REV. 02	04/2011	Alterações de quantidades e capacidades em geral	
REV. 01	04/2010	Projeto inicial	
REV. N.	DATA	ASSUNTO	VISTO

OBSERVAÇÃO

AUTOR **PAULO DE TÁRSIO FERNANDES FORMICA**
 CREA 1504281152
 CONSTRUÇÃO